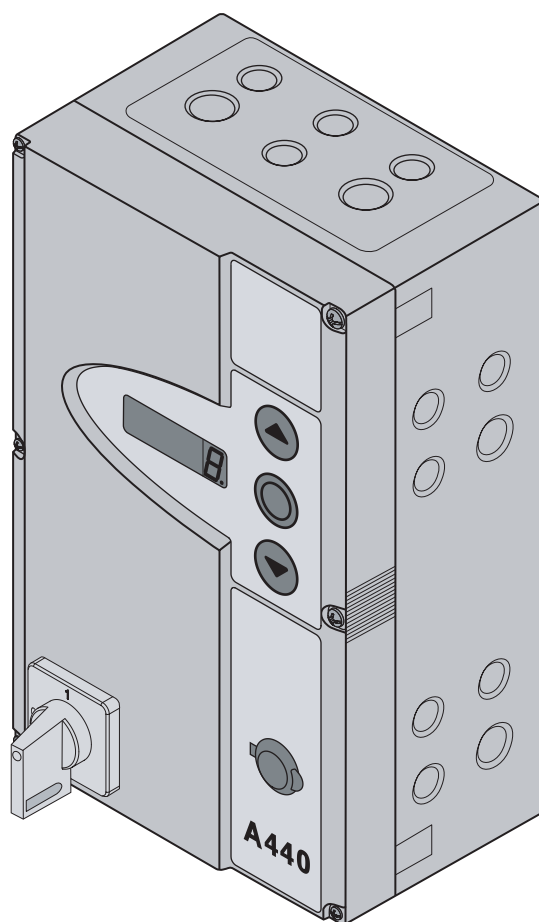


# Руководство по монтажу, эксплуатации и техническому обслуживанию

Система управления для промышленных ворот, для непосредственного привода WA400



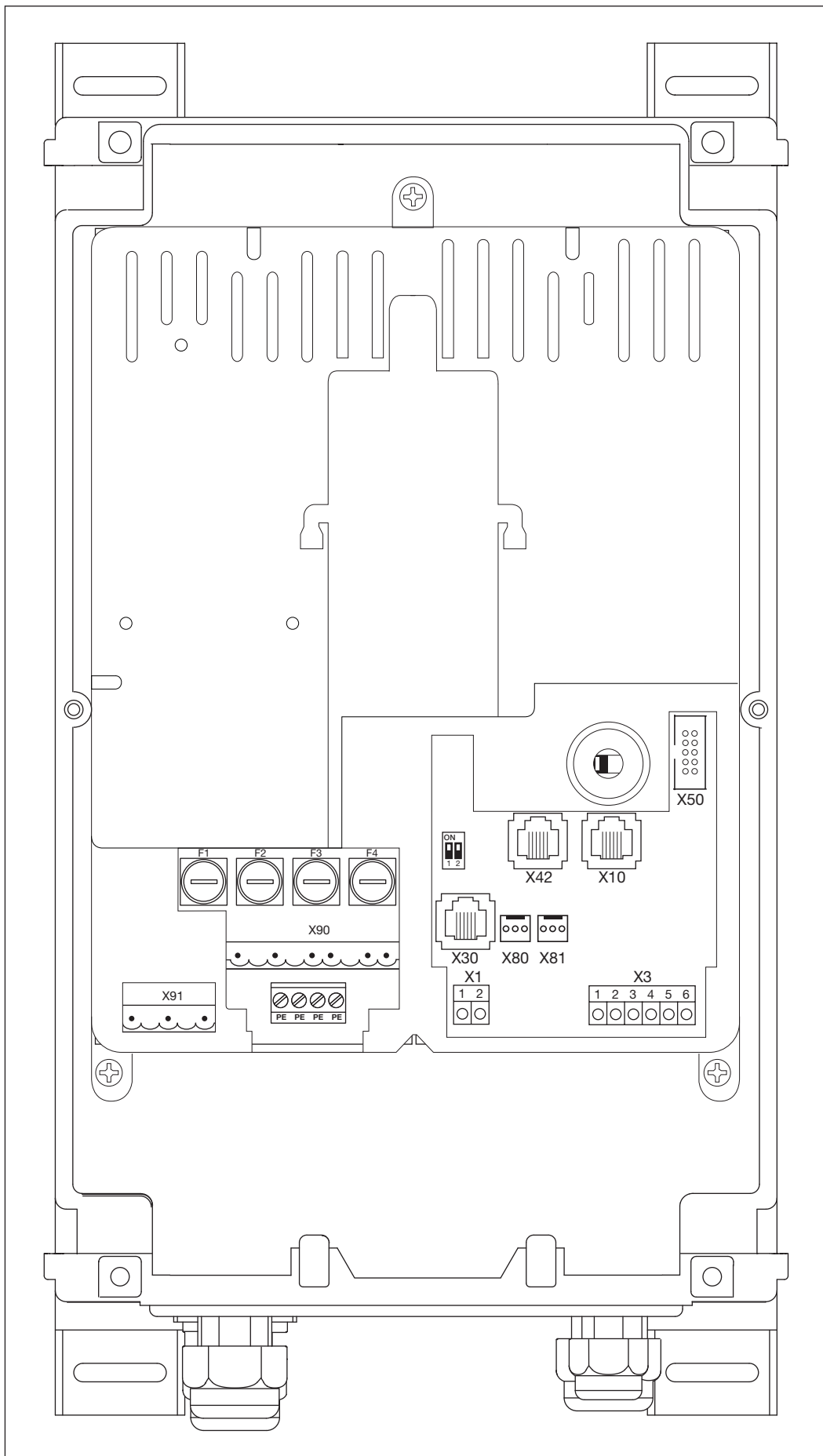
**A 440** (3-фазный /N/ PE)

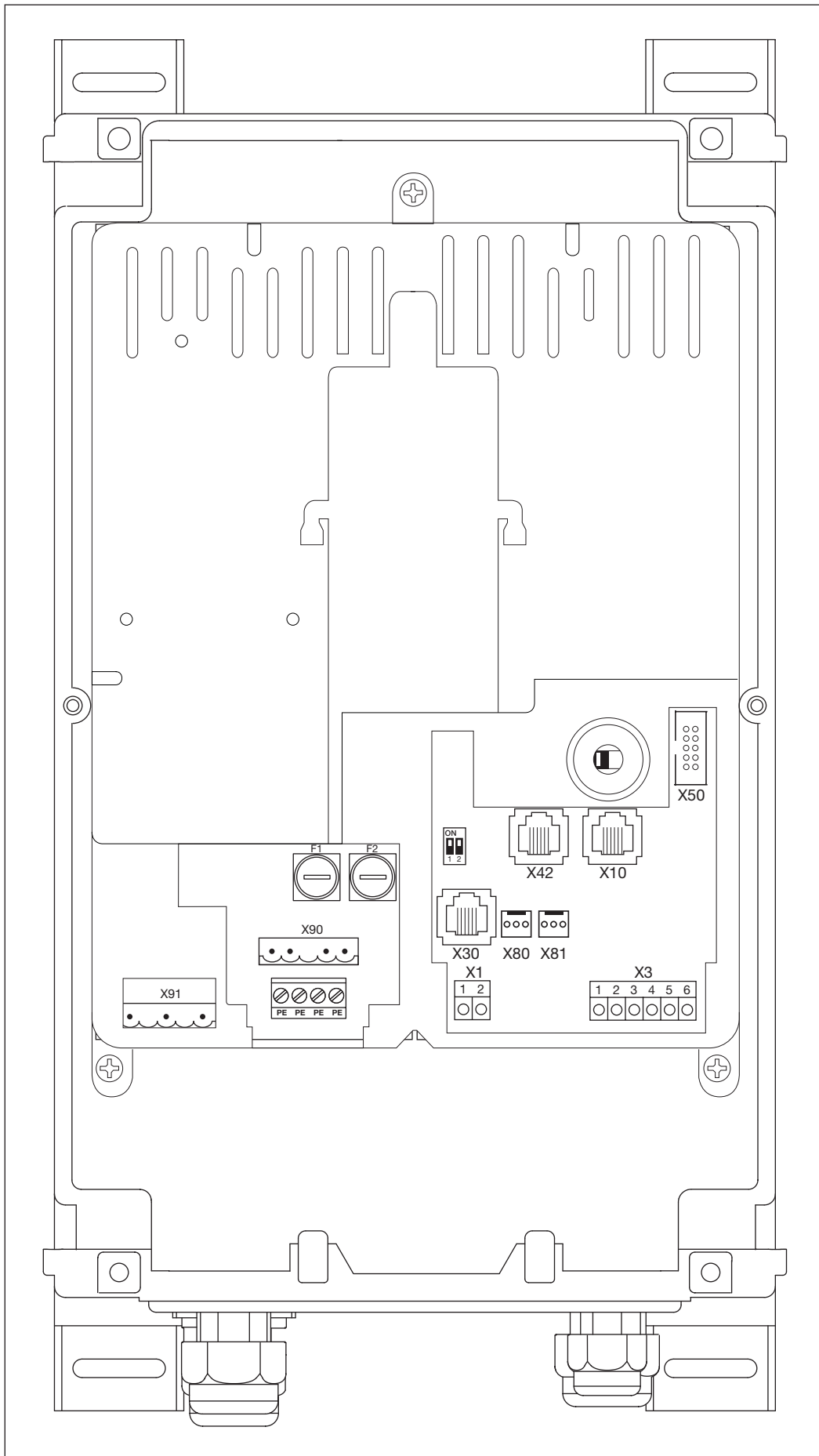
**B 440** (1-фазный /N/ PE)

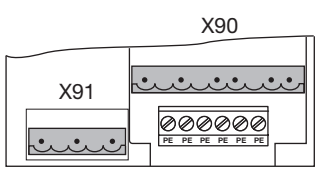
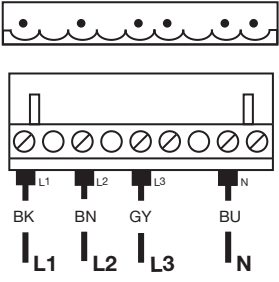
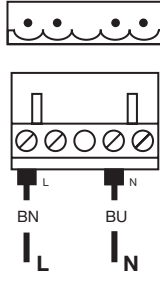
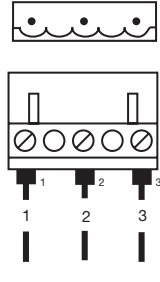
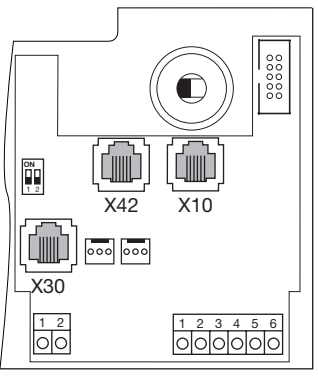
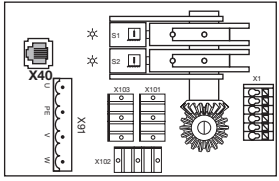
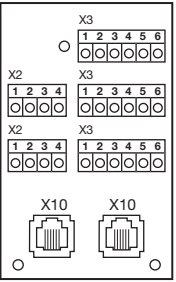
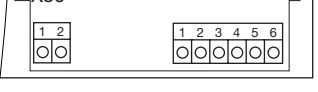
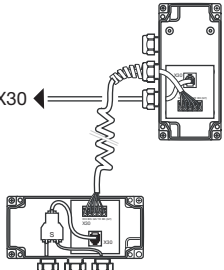
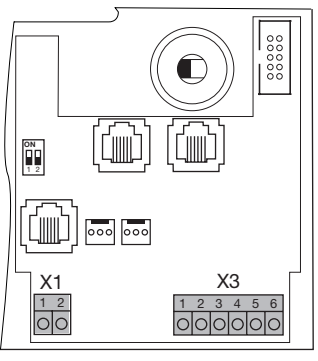
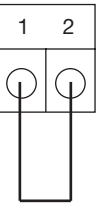
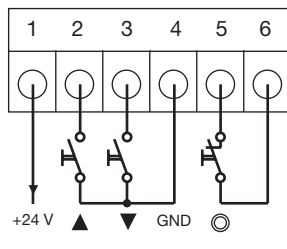
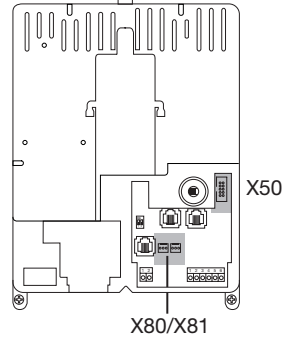
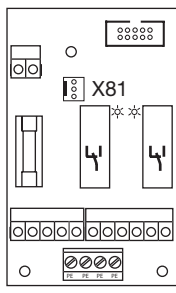
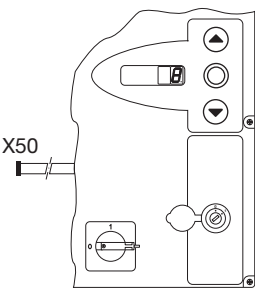
TR25E065-C



Раздел	Страница	Раздел	Страница
<b>0</b>	<b>Титульный лист</b>		
	Содержание .....	5.3	Дальнейшие разъяснения элементов управления .....
	Вид изнутри, система управления А 440 .....	5.3.1	Миниатюрный замок .....
	Вид изнутри, система управления В 440 .....	5.3.2	Выключатель самоудержания .....
	Обзор подключений .....	5.3.3	Переключатель вида монтажа .....
<b>1</b>	<b>Общие положения</b>	<b>6</b>	<b>Ввод в эксплуатацию</b>
1.1	Введение .....	6.1	Виды монтажа непосредственного привода .....
1.2	Авторские права .....	6.1.1	Горизонтальный монтаж .....
1.3	Гарантия .....	6.1.2	Вертикальный монтаж .....
1.4	Структура руководства по эксплуатации .....	6.2	Ввод системы управления в эксплуатацию .....
1.5	Цветовые коды .....	6.2.1	Общие сведения о вводе в эксплуатацию .....
<b>2</b>	<b>Безопасность</b>	6.2.2	Регулировка конечных положений открытых и закрытых ворот для вида монтажа «горизонтальный» .....
2.1	Общие положения .....	6.2.3	Тонкая регулировка конечного открытого и закрытого положений ворот для вида монтажа «горизонтальный» .....
2.2	Использование по назначению .....	6.2.4	Отрегулируйте конечные открытое и закрытое положения ворот для вида монтажа «вертикальный (зеркально отраженный)» .....
2.3	Личная безопасность .....	6.2.5	Тонкая регулировка конечного открытого и закрытого положений ворот для вида монтажа «вертикальный (зеркально отраженный)» .....
2.4	Краткая сводка положений по безопасности .....	<b>7</b>	<b>Вспомогательные принадлежности и расширения</b>
<b>3</b>	<b>Монтаж</b>	7.1	Общие положения .....
3.1	Стандарты и прочие нормативные документы .....	7.2	Плата сигнализации конечного положения .....
3.2	Указания по монтажу .....	7.3	Релейная плата сигнальных ламп .....
3.2.1	Общие положения .....	7.4	Релейная плата непрерывного/ импульсного сигнала .....
3.2.2	Монтажные опоры для вертикального монтажа .....	<b>8</b>	<b>Техническое обслуживание и сервис</b>
3.2.3	Монтажные опоры для горизонтального монтажа .....	8.1	Общие положения о техническом обслуживании .....
3.2.4	Монтаж непосредственно на стене или другой подобной поверхности .....	8.2	Управление воротами при отсутствии тока .....
3.2.5	Крепление на потолке .....	8.2.1	Работы по техническому обслуживанию .....
3.2.6	Монтаж расширительного корпуса .....	8.2.2	Неисправности .....
<b>4</b>	<b>Электрическое подключение</b>	8.3	Индикация неисправностей на дисплее .....
4.1	Общие положения .....	8.3.1	Сообщения о неисправностях /устранение неисправностей .....
4.2	Монтаж соединительных проводов двигателя .....	8.4	Элементы безопасности в корпусе системы управления .....
4.2.1	Подключение к двигателю .....	8.4.1	Общие положения .....
4.2.2	Подключение к системе управления .....	8.4.2	Трехфазная система управления .....
4.3	Подключение внешних элементов управления .....	8.4.3	Однофазная система управления .....
4.3.1	Подключение системных проводов .....	<b>9</b>	<b>Техническая информация</b>
4.3.2	Подсоединение релейных плат в корпусе системы управления .....	9.1	Схема подключения электродвигателя .....
4.3.3	Подсоединение к планкам с винтовыми контактными зажимами в корпусе системы управления .....	9.2	Подключение нормально замкнутой цепи .....
4.4	Подключение к сети .....		
4.4.1	Подключение кабеля для подключения к сети .....		
4.4.2	Постоянное подсоединение к главному выключателю .....		
4.4.3	Подключение к сети трехфазного тока с низким напряжением .....		
4.4.4	Подготовка системы перед включением .....		
<b>5</b>	<b>Управление</b>		
5.1	Элементы управления на корпусе системы управления .....		
5.2	7-сегментный дисплей .....		
5.2.1	Общие определения терминов .....		
5.2.2	Индикация положения ворот .....		
5.2.3	Возможные сообщения .....		





	<b>Подключение к трехфазной сети</b>		<b>Подключение к однофазной сети</b>		<b>Подключение двигателя</b>	
	X90	Пункт 4.4	X90	Пункт 4.4	X91	Пункт 4.2
						
	<b>Датчик положения ворот</b>		<b>Внешние элементы управления</b>			
	X42	Пункт 4.3	X10	Пункт 4.3		
						
	<b>Нормально замкнутая цепь полотна ворот</b>					
	X30	Пункт 4.3				
						
	<b>Цепь тока покоя</b>		<b>Внешние элементы управления</b>			
	X1	Пункт 4.3.3	X3	Пункт 4.3		
						
	<b>Платы расширения</b>		<b>Крышка - элементы управления</b>			
	X80/X81	Пункт 7	X50	Пункт 5		
						



## 1. Общие положения

### 1.1 Введение

Уважаемый Заказчик!

Благодарим Вас за то, что приобрели качественное изделие нашей фирмы. Храните, пожалуйста, тщательно настоящее руководство!

Соблюдайте приведенные ниже указания и рекомендации, которые дают Вам важную информацию для монтажа и обслуживания системы управления для промышленных ворот. При соблюдении настоящего руководства Вы можете рассчитывать на многолетнюю безотказную работу этого изделия.

### 1.2 Авторские права

Все права сохраняются за нашей фирмой. Запрещается полное или частичное копирование текста и чертежей руководства по вводу системы управления в эксплуатацию. Запрещается также размножать эти документы или передавать их с коммерческой целью третьей стороне. Мы оставляем за собой право на внесение без предупреждения технических и содержательных изменений.

### 1.3 Гарантия

Гарантия основывается на общеизвестных условиях или условиях, оговоренных в договоре купли-продажи. Право на гарантию утрачивается в случае дефектов и неисправностей, вызванных незнанием и несоблюдением нашего руководства по эксплуатации. Право на гарантию утрачивается также в случае использования системы управления для промышленных ворот с другой целью, отличной от указанной в настоящем руководстве.

### 1.4 Структура руководства по эксплуатации

#### Модульная структура

Настоящее руководство по эксплуатации имеет модульную структуру.

#### Шрифт руководства

- Важная информация в тексте выделена **жирным шрифтом**.
- Дополнительная информация и подрисуночные надписи выделены *курсивом*.
- Номера страниц начинаются с номера раздела и имеют сквозную нумерацию в пределах раздела. Пример: 3-13 означает 13-я страница третьего раздела.
- Номера рисунков начинаются с номера страницы и имеют сквозную нумерацию. Пример: 4-12.7 означает страница 4-12, рис. 7.



#### Указания относительно личной безопасности

Указания по безопасности, указывающие на опасность для здоровья и жизни, заключены в рамку с серым фоном, как здесь, и снабжены предупреждающим знаком в виде восклицательного знака в треугольнике.

#### Указания, связанные с опасностью повреждения оборудования

Указания, связанные с опасностью повреждения оборудования и другие важные указания заключены, как здесь, в рамку с серым фоном.

**1.5 Цветовая маркировка проводов, отдельных жил и частей**

Сокращения цветов проводов и обозначения жил, а также частей соответствует международному коду цветов по IEC 757:

<b>BK</b>	=	черный
<b>BN</b>	=	коричневый
<b>BU</b>	=	синий
<b>GD</b>	=	золотой
<b>GN</b>	=	зеленый
<b>GN/YE</b>	=	желто-зеленый
<b>GY</b>	=	серый
<b>OG</b>	=	оранжевый
<b>PK</b>	=	розовый
<b>RD</b>	=	красный
<b>SR</b>	=	серебряный
<b>TQ</b>	=	бирюзовый
<b>VT</b>	=	фиолетовый
<b>WH</b>	=	белый
<b>YE</b>	=	желтый



## 2 Безопасность

### 2.1 Общие положения

Система управления для промышленных ворот при ее надлежащем использовании по назначению обладает высокой эксплуатационной надежностью. Тем не менее, при неквалифицированном использовании системы или ее использовании не по назначению она может быть источником опасности. Поэтому обращаем Ваше внимание на необходимость соблюдения требований безопасности, изложенных в пункте 2.4

### 2.2 Использование по назначению

Эту систему управления для промышленных ворот разрешается использовать только вместе с непосредственным приводом WA 400 для привода секционных ворот с полным уравновешиванием веса посредством пружин или противовесов. Все другие области использования настоящей системы управления для промышленных ворот требуют предварительного согласования с изготовителем.

К использованию по назначению относится также соблюдение всех указаний настоящего руководства по эксплуатации, касающихся опасностей для персонала и оборудования, а также соблюдение специфических для страны использования норм и правил безопасности, а также указаний по испытанию.

Прочитайте также руководство по монтажу, эксплуатации и техническому обслуживанию непосредственного привода и выполняйте его указания и рекомендации.

### 2.3 Личная безопасность

При всех работах и действиях на системе управления промышленных ворот личная безопасность работающего персонала имеет высший приоритет. Мы собрали в пункте 2.4 все указания по безопасности, приведенные в отдельных разделах. Каждый, работающий с системой управления промышленных ворот, должен хорошо знать эти сводные указания. Лица, связанные с системой управления промышленными воротами, должны подтвердить личной подписью знание этих указаний безопасности.

В начале каждого раздела мы указываем на возможные опасности. При необходимости в соответствующей части текста еще раз указывается на конкретную опасность.

### 2.4 Сводка указаний по безопасности (по разделам руководства)

#### Монтаж (раздел 3)

Во время монтажа Вы должны учитывать следующее:



Корпус системы управления необходимо смонтировать так, чтобы обслуживающий персонал всегда видел ворота.

**Температурный диапазон: от -20 °C до + 60 °C**

#### Электрическое подключение (раздел 4)

При электрическом подключении необходимо соблюдать следующие требования:



Подключение разрешается производить только обученным квалифицированным электрикам в соответствии с местными правилами и нормами безопасности электроустановок.

**При неквалифицированном подключении существует опасность для жизни!**

- Система управления рассчитана на подключение к местной сети низкого напряжения.
- Перед выполнением электрического подключения необходимо проверить, соответствует ли допустимый диапазон напряжения питания системы управления напряжению в местной электросети.
- Отклонение напряжения источника питания от рабочего напряжения привода может составлять максимум  $\pm 10\%$ .
- Для привода трехфазного тока должно иметься напряжение сети с **правым полем вращения**.
- При постоянном подключении системы управления к местной сети необходимо предусмотреть всеполюсное устройство отключения от сети с соответствующим входным предохранителем.
- Провода, с помощью которых производится подключение к сети, должны всегда входить снизу в корпус системы управления.
- Во избежание неисправностей и помех управляющие провода системы управления приводом должны быть проложены в отдельной системе от других питающих проводов с сетевым напряжением.
- Максимальная длина провода для подключения системы управления составляет 30 м при поперечном сечении кабеля не менее 1,5 кв. мм.
- Находящиеся под напряжением провода необходимо при каждой проверке ворот проверять на отсутствие дефектов изоляции и мест обрыва. При обнаружении дефекта нужно немедленно выключить напряжение и заменить дефектный провод.
- В случае корпусов системы управления с главным выключателем (нестандартное оснащение за отдельную плату) его необходимо установить на «0» прежде, чем открывать дверцу корпуса.

**Ввод в эксплуатацию** (раздел 6)

При вводе системы в эксплуатацию необходимо выполнять следующие требования:



При вводе системы в эксплуатацию необходимо выполнять следующие требования:

Перед вводом системы управления в эксплуатацию необходимо проверить и убедиться в том, что в области движения ворот нет людей и посторонних предметов, так как ворота движутся при их настройке и регулировке.

**Вспомогательные принадлежности и средства расширения** (раздел 7)

Перед монтажом вспомогательных принадлежностей и средств расширения необходимо сделать следующее:



Перед монтажом вспомогательных принадлежностей и средств расширения необходимо отключить систему управления от сети и в соответствии с правилами техники безопасности принять меры, исключающие ее случайное включение.

- Разрешается монтировать только вспомогательные принадлежности и средства расширения, разрешенные изготовителем этой системы управления.
- Необходимо соблюдать местные правила и нормы безопасности.
- Сетевые провода и провода системы управления необходимо прокладывать в отдельных системах изоляции.

**Техническое обслуживание и сервис** (раздел 8)

Перед выполнением работ технического обслуживания необходимо сделать следующее:



Сервисные работы и работы по техническому обслуживанию разрешается выполнять только обученному и уполномоченному на это персоналу с соблюдением местных и национальных правил и норм безопасности.

До начала выполнения сервисных работ и работ по техническому обслуживанию необходимо отключить установки от сети и в соответствии с правилами техники безопасности принять меры, исключающие ее включение посторонними лицами.

Разблокировку для технического обслуживания/ быструю разблокировку с защитой разрешается осуществлять только при закрытых воротах.



До начала устранения неисправностей необходимо отключить систему управления от сети и в соответствии с правилами техники безопасности принять меры, исключающие ее случайное включение.



Перед заменой предохранителей необходимо отключить систему управления от сети и в соответствии с правилами техники безопасности принять меры, исключающие ее случайное включение.

### 3 Монтаж

#### 3.1 Общие положения

При монтаже системы управления необходимо выполнять требования следующих нормативных документов (перечень не претендует на полноту):


Европейские стандарты:	- EN 12453	Безопасность использования ворот с приводом - требования
	- EN 12978	Ворота - защитные устройства для ворот с приводом - требования и методы испытаний
Нормативные документы VDE:	- VDE 0113	Электрические установки с электронным производственным оборудованием
	- VDE 0700	Безопасность электрических приборов бытового назначения и для других подобных целей
Правила пожарной безопасности		
Правила техники безопасности	- VBG 4	Электрические установки и электрическое производственное оборудование
	- BGR 232	Директивы для окон, дверей и ворот, оснащенных приводом

#### 3.2 Указания по монтажу

Систему управления в стандартном исполнении не разрешается эксплуатировать во взрывоопасных условиях. Корпус установки должен быть закреплен с помощью всех ножек, входящих в комплект поставки, на ровном, свободном от вибрации основании. Для обеспечения удобства визуального контроля рекомендуется, чтобы нижняя кромка корпуса находилась на высоте примерно 1500 мм.

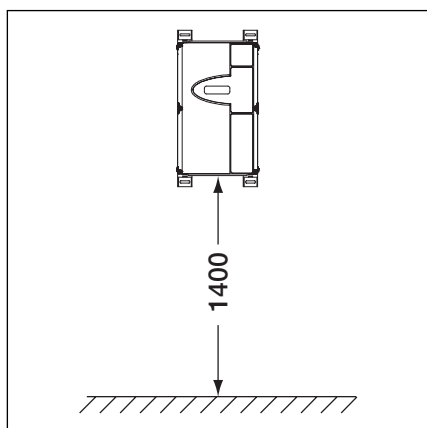
Монтаж корпуса с монтажными опорами на стальном листе с помощью входящих в комплект поставки саморезов для дюбелей (C) и подкладных шайб (просверлено отверстие 3,5 мм).

Монтаж корпуса с монтажными опорами, например, на стальных кронштейнах с помощью винтов с резьбой M4/M5 и подкладных шайб.

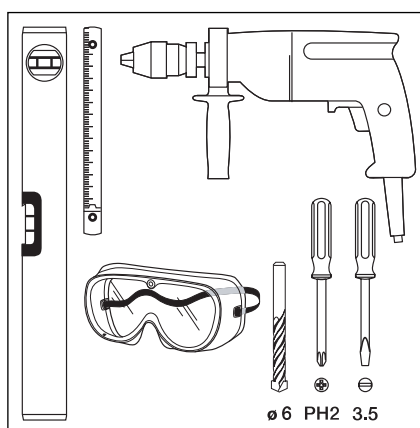


Корпус системы управления нужно смонтировать так, чтобы перегрузочный мост был всегда виден во время управления.

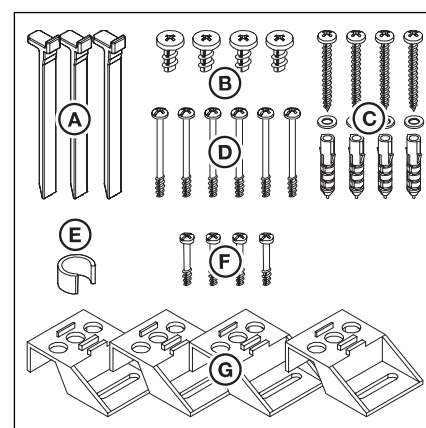
#### 3.2.1 Общие положения



3-1.1 Высота монтажа

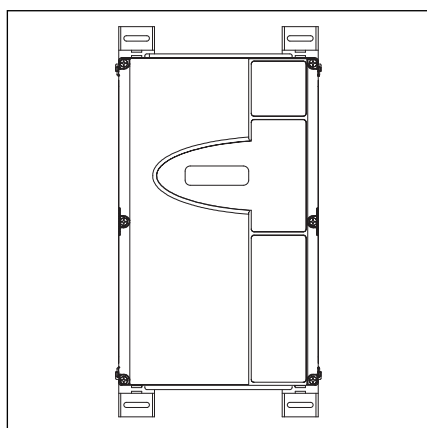


3-1.2 Необходимый инструмент

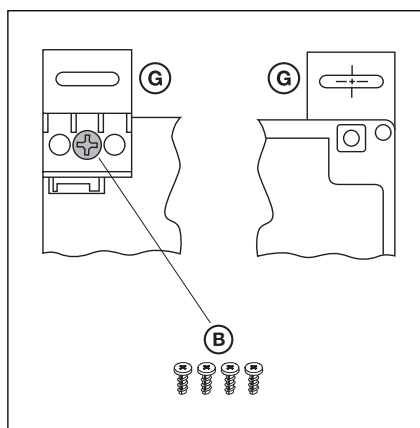


3-1.3 Пакет со вспомогательными принадлежностями для корпуса системы управления

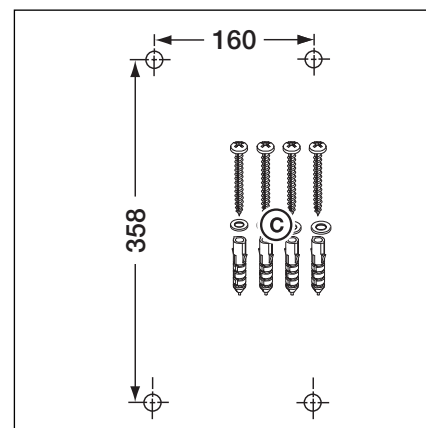
#### 3.2.2 Монтажные опоры для вертикального монтажа



3-1.4 Корпус системы управления с вертикально закрепленными монтажными опорами

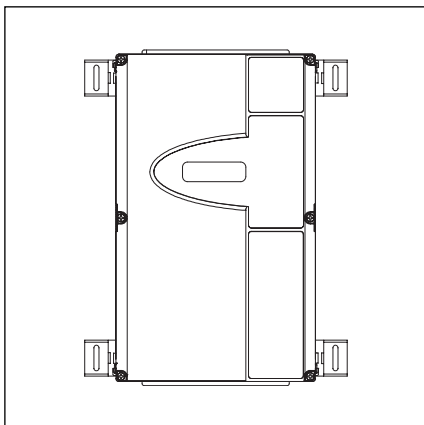


3-1.5 Крепление монтажных опор, вид сзади и спереди

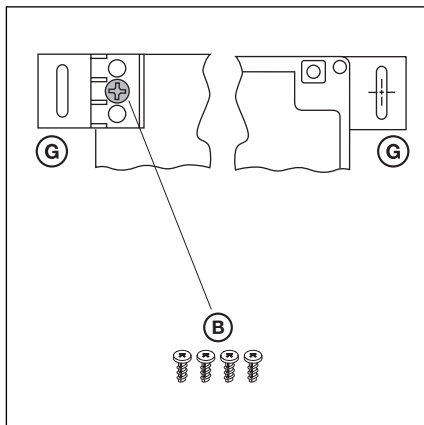


3-1.6 Схема расположения отверстий для крепления, необходимые детали для монтажа

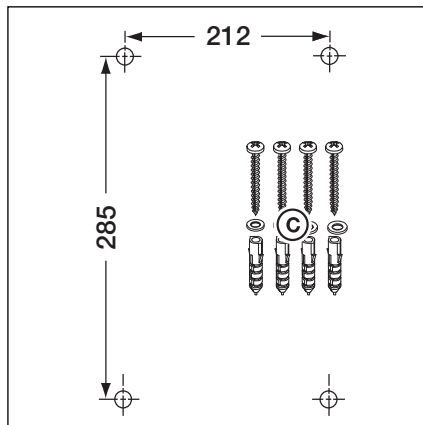
3.2.3 Монтажные опоры для горизонтального монтажа



3-2.1 Корпус системы управления с горизонтально закрепленными монтажными опорами

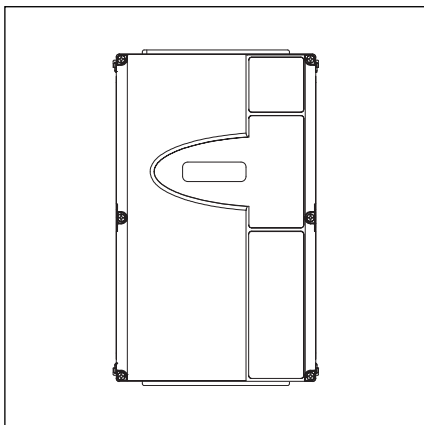


3-2.2 Крепление монтажных опор, вид сзади и спереди

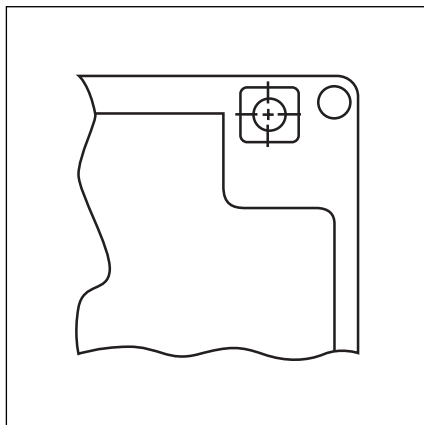


3-2.3 Схема расположения отверстий для крепления, необходимые детали для монтажа

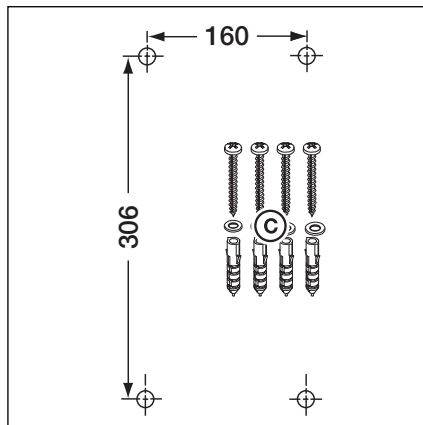
3.2.4 Монтаж непосредственно на стене или другой подобной поверхности



3-2.4 Корпус системы управления без монтажных опор, монтаж непосредственно на стене

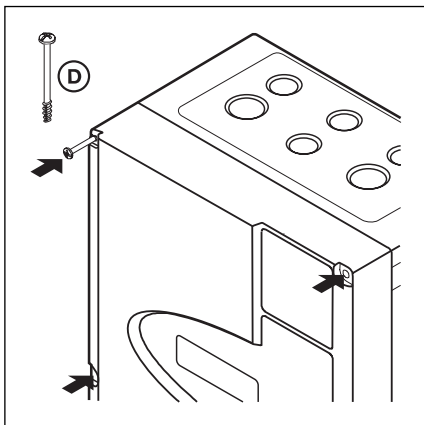


3-2.5 Используйте отверстия крепления в корпусе



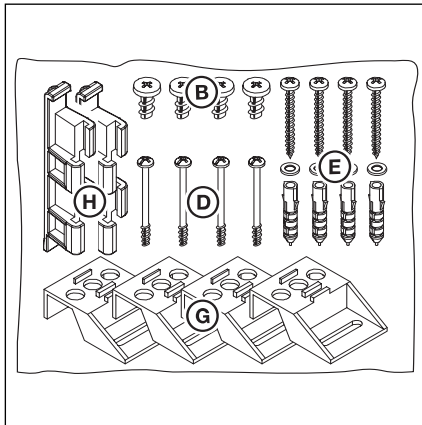
3-2.6 Схема расположения отверстий для крепления, необходимые детали для монтажа

3.2.5 Крепление на потолке

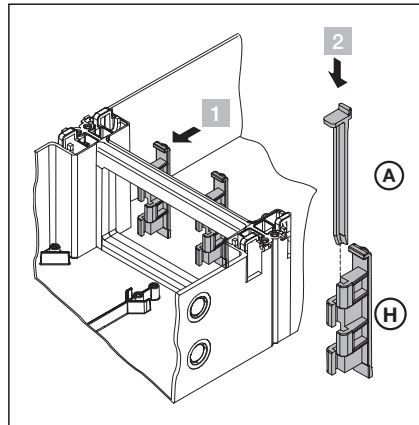


3-2.7 Закрутите все винты крепления крышки (6x)

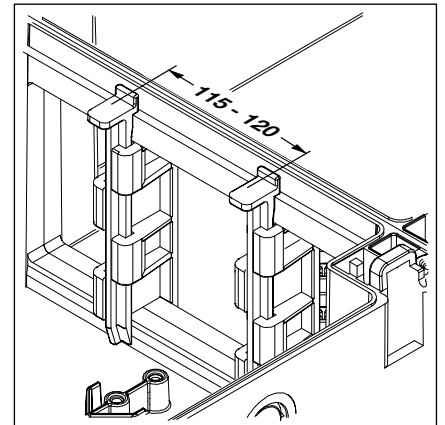
3.2.6 Монтаж расширительного корпуса



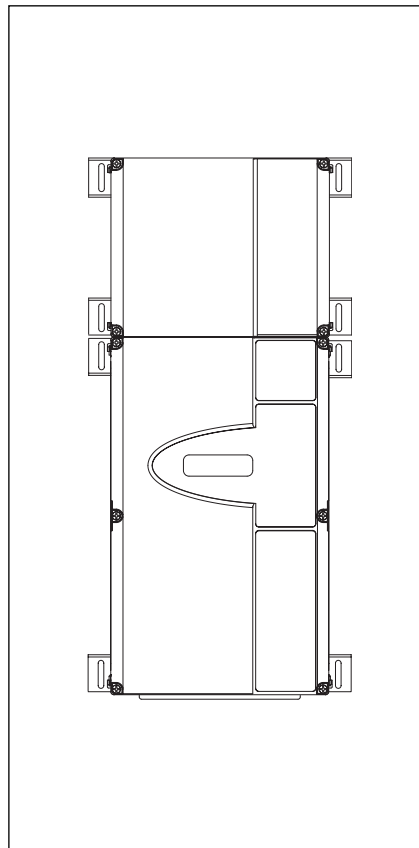
3-3.1 Пакет со вспомогательными принадлежностями для расширения корпуса



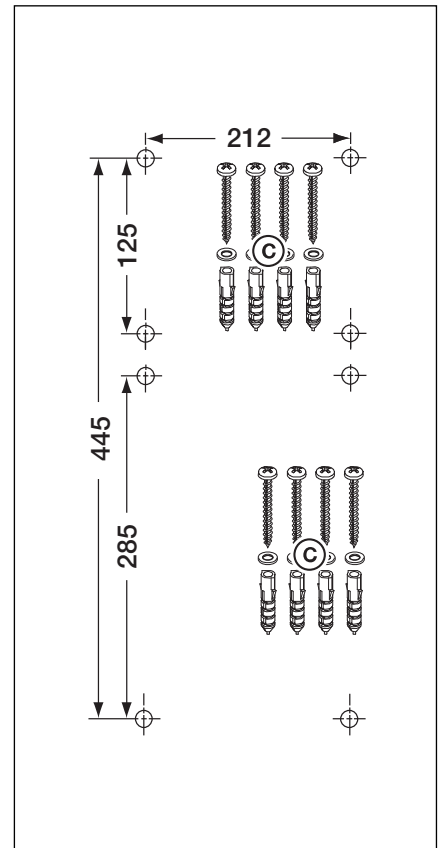
3-3.2 Сборка



3-3.3 Проверьте правильное положение соединительных деталей корпуса



3-3.4 Корпус системы управления и расширение с вертикально закрепленными монтажными опорами



3-3.5 Схема расположения отверстий для крепления, необходимые детали для монтажа



## 4 Электрическое подключение

### 4.1 Общие положения

При выполнении электрического подключения необходимо соблюдать следующие требования:

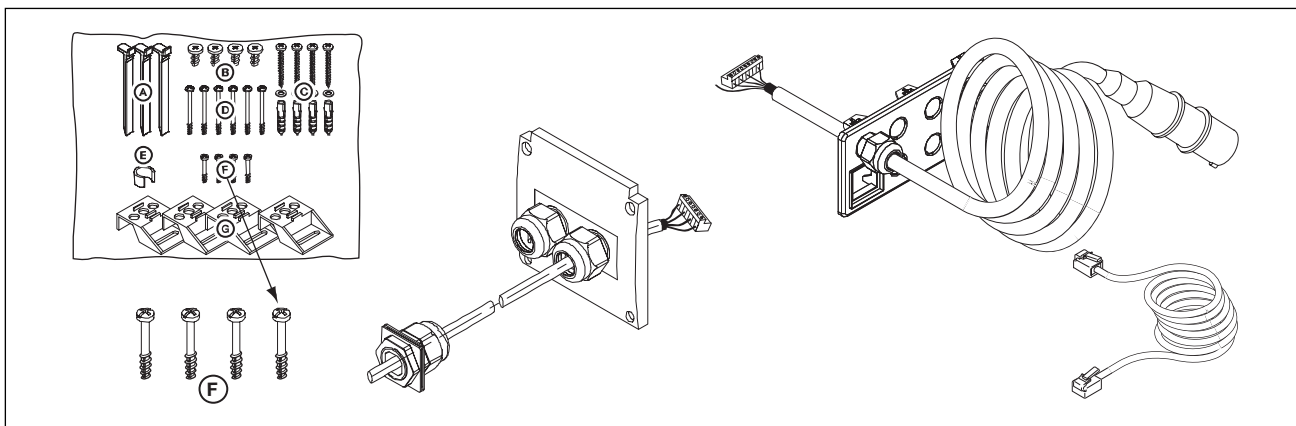


Подключение разрешается производить только обученным квалифицированным электрикам в соответствии с местными правилами и нормами безопасности электроустановок.

**При некачественном подключении существует опасность для жизни!**

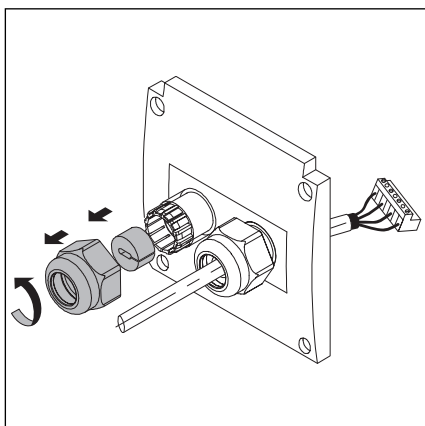
- Система управления рассчитана на подключение к местной сети низкого напряжения.
- Перед выполнением электрического подключения необходимо проверить, соответствует ли допустимый диапазон напряжения питания системы управлению напряжению в местной электросети.
- Отклонение напряжения источника питания от рабочего напряжения привода может составлять максимум  $\pm 10\%$ .
- Для привода трехфазного тока должно иметься напряжение сети с **правым полем вращения**.
- При постоянном подключении системы управления к местной сети необходимо предусмотреть всеполюсное устройство отключения от сети с соответствующим входным предохранителем.
- Провода, с помощью которых производится подключение к сети, должны всегда входить снизу в корпус системы управления.
- Во избежание неисправностей и помех управляющие провода системы управления приводом должны быть проложены в отдельной системе от других питающих проводов с сетевым напряжением.
- Максимальная длина провода для подключения системы управления составляет 30 м при поперечном сечении кабеля не менее 1,5 кв. мм.
- Находящиеся под напряжением провода необходимо при каждой проверке ворот проверять на отсутствие дефектов изоляции и мест обрыва. При обнаружении дефекта нужно немедленно выключить напряжение и заменить дефектный провод.
- В случае корпусов системы управления с главным выключателем (нестандартное оснащение за отдельную плату) его необходимо установить на «0» прежде, чем открывать дверцу корпуса.

### 4.2 Монтаж соединительных частей электродвигателя

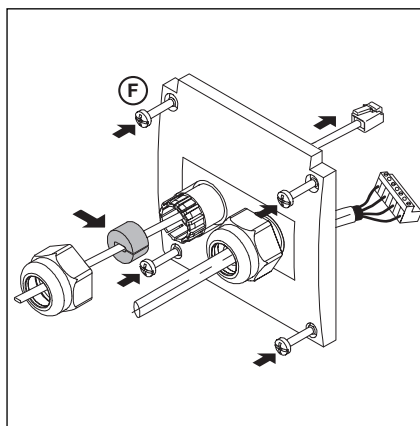


4-1.1 Для монтажа необходимы: Винты из культи со вспомогательными принадлежностями, провод для подключения двигателя, провод для подключения к сети, 6-жильный системный провод.

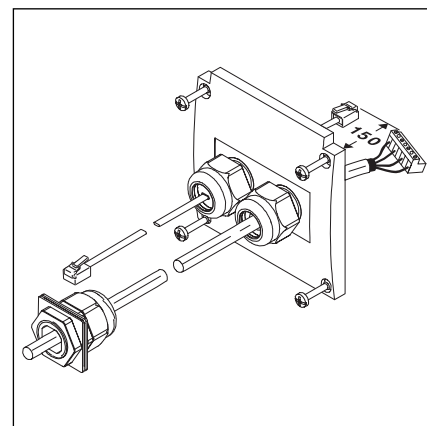
#### 4.2.1 Подсоединения присоединительного провода/ системного провода к электродвигателю



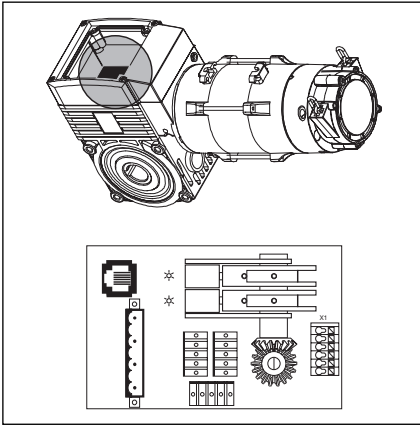
4-1.2 Подготовьте кабельную арматуру с резьбовым соединением для системного провода



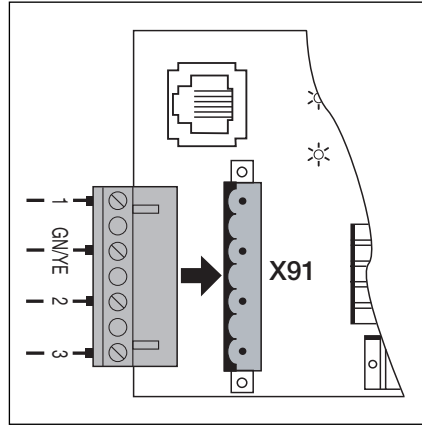
4-1.3 Проведите системный провод, установите уплотнение



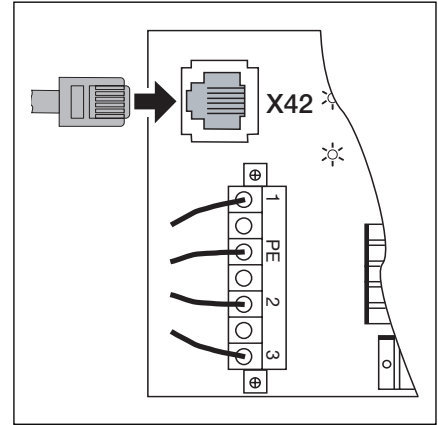
4-1.4 Подготовленная крышка розетки для подсоединения электродвигателя



4-2.1 Положение платы для подсоединения двигателя на электродвигателе

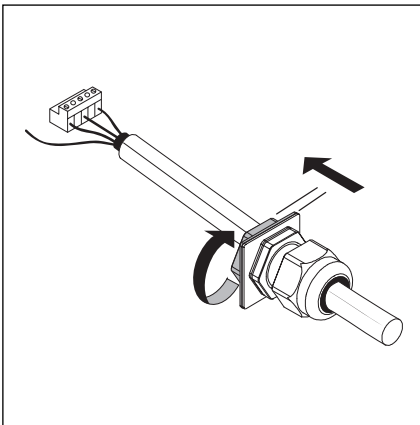


4-2.2 Подсоединение провода электродвигателя к присоединительной плате двигателя

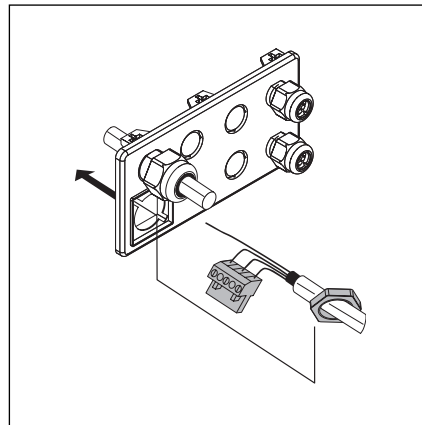


4-2.3 Подсоединение системного провода к присоединительной плате двигателя

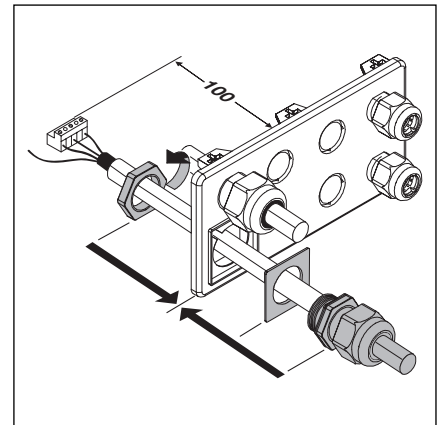
4.2.2 Подсоединения присоединительного провода/ системного провода к системе управления



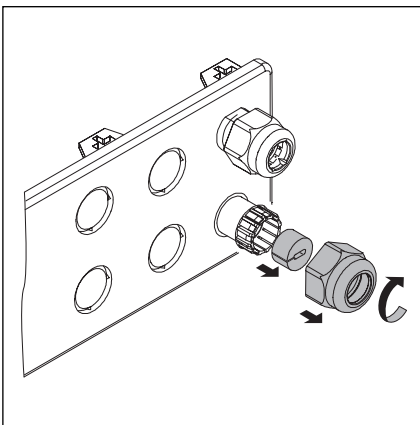
4-2.4 Открутите резьбовое соединение провода двигателя



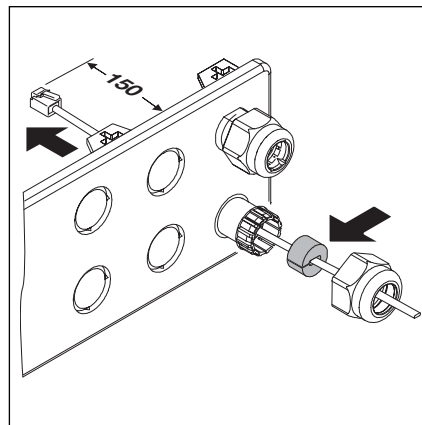
4-2.5 Проведание вилочной части и гайки крепления



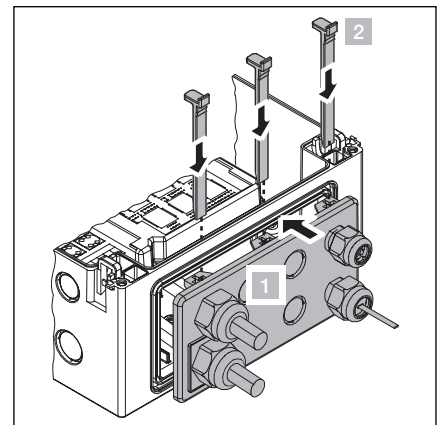
4-2.6 Окончательный монтаж на крышке корпуса системы управления



4-2.7 Подготовьте кабельную арматуру с резьбовым соединением для системного провода

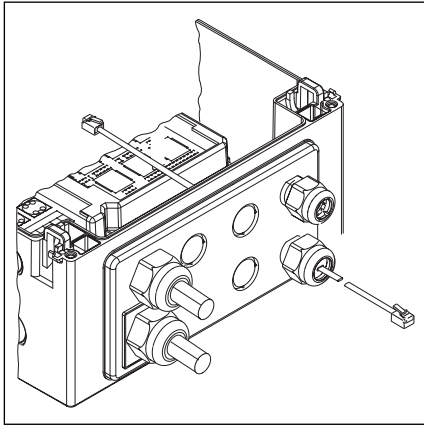


4-2.8 Проведите системный провод, установите уплотнение

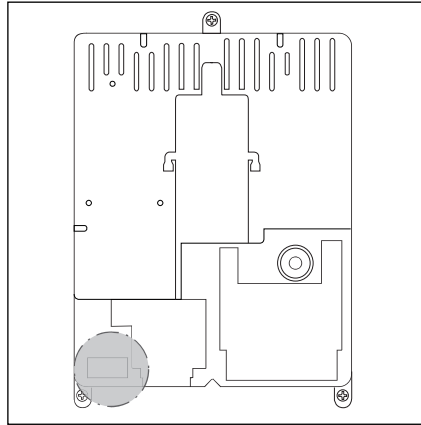


4-2.9 Окончательный монтаж крышки корпуса

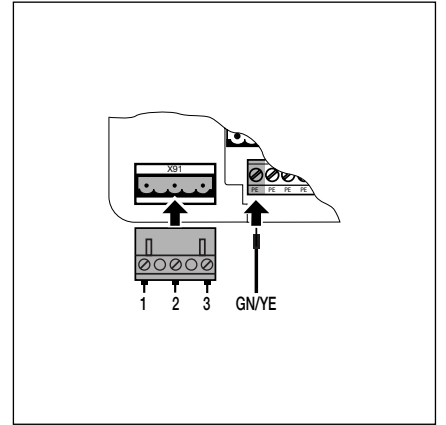




4-3.1 Окончательно смонтированная крышка корпуса

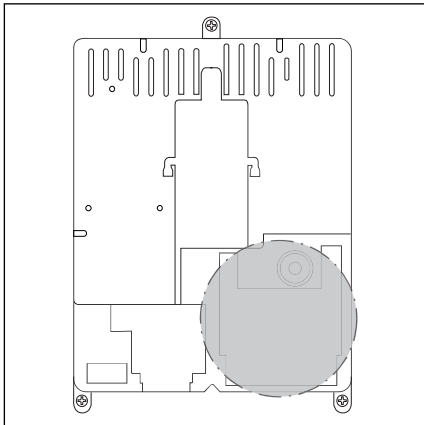


4-3.2 Положение выводов для подсоединения двигателя в корпусе системы управления

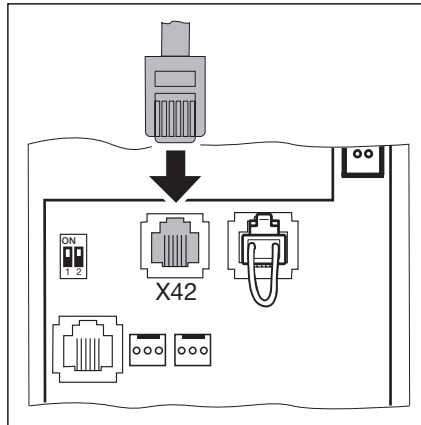


4-3.3 Подсоединение провода электродвигателя к X91

#### 4.2.3 Подсоединение системного провода привода к системе управления



4-3.4 Положение гнезда X10 - X42 для подключения системного провода в корпусе системы управления

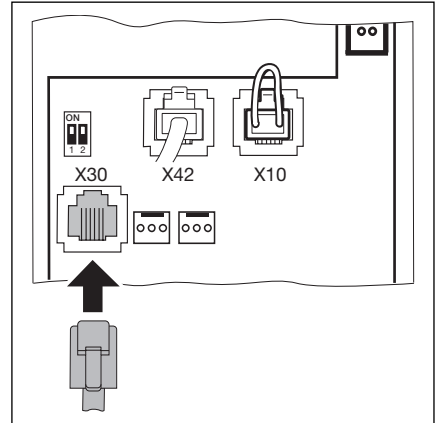


4-3.5 Подсоединение датчика положения ворот к X42

4.3 Подсоединение внешних элементов управления

4.3.1 Подсоединение системного провода в корпусе системы управления

- X42** Датчик положения ворот
- X30** Подсоединение устройств безопасности, движущихся вместе с полотном ворот (выключатель устройства защиты от провисания троса, контакт калитки)

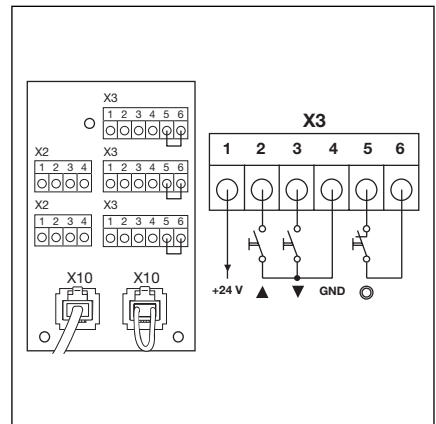


4-4.1 Подсоединение системных проводов, например, защитных устройств, к гнезду X30

**X10** Дополнительные внешние элементы управления #  
С помощью X10 соедините плату расширения для внешних элементов управления в корпусе системы (снимите переключающую вилку!).  
Ко второму гнезду X10 может быть подключена дополнительная плата расширения.

**X2** Планка с винтовыми контактными зажимами не может быть использована!

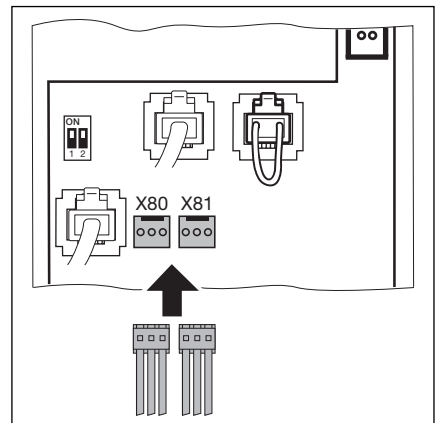
- X3** Внешние кнопочные выключатели
- 1 + 24 В
  - 2 Кнопочный выключатель Откр
  - 3 Кнопочный выключатель Закр
  - 4 Потенциал сравнения с землей (GND)
  - 5 Клавиша Стоп, контактный вывод 1
  - 6 Клавиша Стоп, контактный вывод 2 (при подключении удалите перемычку между выводами 5 и 6!)



4-4.2 Подключение дополнительных внешних элементов управления к X10

4.3.2 Подсоединение релейных плат (раздел 7) в корпусе системы управления

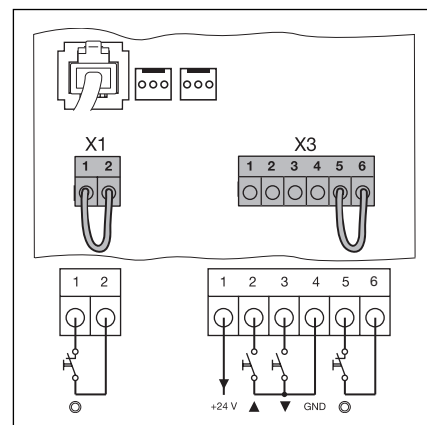
- X80** Релейная плата для сигнализации конечного положения
- X81**
  - Плата реле для сигнализации неисправностей и сигналов движения
  - Плата сигнальных ламп
  - Плата непрерывного/импульсного сигнала



4-4.3 Подсоединение релейных плат к гнездам X80/X81

### 4.3.3 Подсоединение к планкам с винтовыми контактными зажимами в корпусе системы управления

- X1** Нормально замкнутая цепь (размыкающие контакты, например, аварийный стоп.  
При подсоединении удалите перемычку между выводами 1 и 2!)
- X3** Внешний кнопочный выключатель.
- 1 + 24 В
  - 2 Клавиша открытия ворот
  - 3 Клавиша закрытия ворот
  - 4 Опорный потенциал заземления
  - 5 Клавиша стоп, подключение 1
  - 6 Клавиша стоп, подключение 2 (при подсоединении удалите перемычку между выводами 5 и 6)



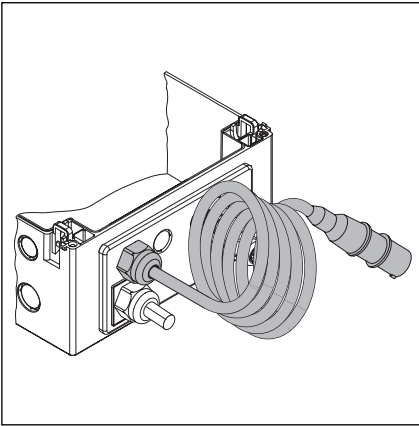
4-5.1 Подсоединение винтовых контактных зажимов

**При подключении принадлежностей к выводам X1/X3/X10/X30/X42/X80/X81 общий суммарный ток не должен превышать 40 мА.**

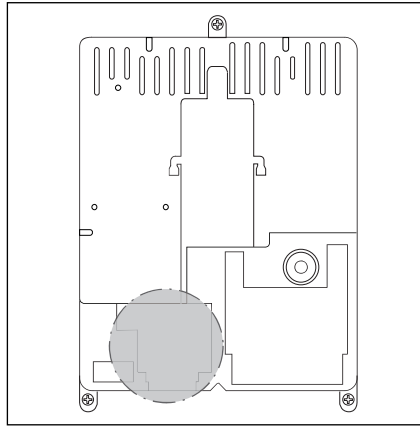
Для того, чтобы система управления могла обрабатывать поступающие импульсы, они должны действовать на входных выводах не менее 150 мс! напряжения внешнего источника на выводах X1/X3 вызывает разрушение электроники. Максимальная длина провода для подключения системы управления составляет 30 м при поперечном сечении кабеля не менее 1,5 кв. мм.

4.4 Подключение к сети

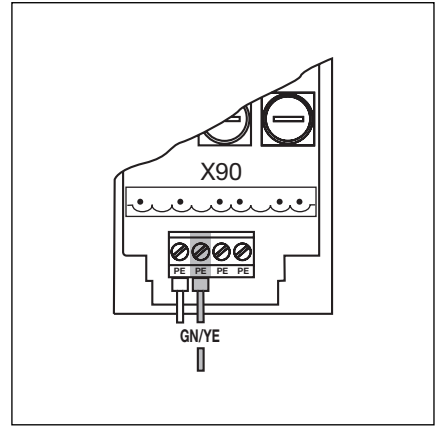
4.4.1 Подсоединение провода для подключения к сети



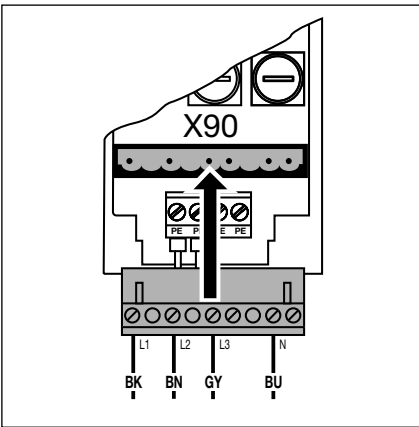
4-6.1 Фланец корпуса с проводом для подключения к сети



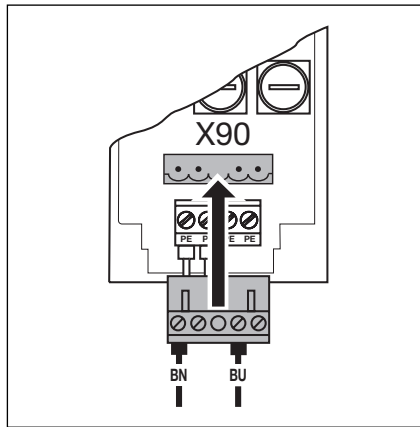
4-6.2 Положение выводов для подключения к сети внутри корпуса системы управления



4-6.3 Подсоединение защитного провода кабеля для подключения к сети



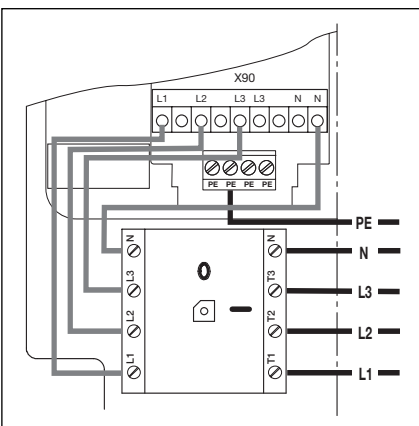
4-6.4 Подключение к сети трехфазного переменного тока на X90



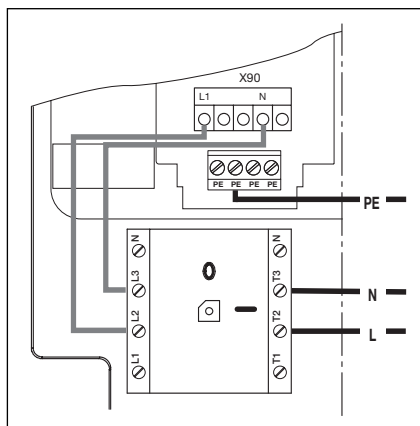
4-6.5 Подключение к сети однофазного переменного тока на X90

4.4.2 Постоянное подключение к главному выключателю

При работе системы управления в условиях защиты IP65 не разрешается использовать вилку СЕЕ, входящую в комплект поставки. Подвод напряжения осуществляется путем постоянного подключения к главному выключателю. Необходимо предусмотреть предохранители в соответствии с местными или государственными предписаниями.



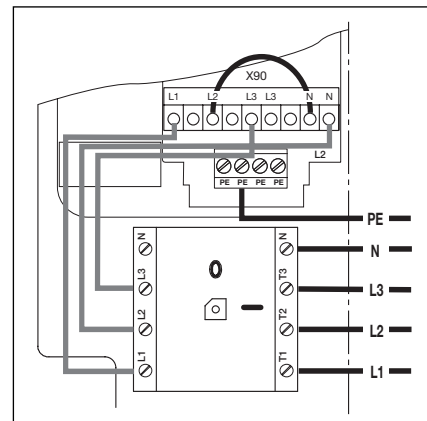
4-6.6 Подключение трехфазной сети к главному выключателю



4-6.7 Подключение однофазной сети к главному выключателю

#### 4.4.3 Подключение к трехфазному переменному току низкого напряжения без нулевого провода (например, 3 x 230 В)

- До ввода в эксплуатацию необходимо выполнить следующие операции:
  - Проверить и убедиться в том, что напряжение между двумя фазами составляет максимум 230 В + 10 %
  - Отсоединить и удалить нулевой провод (синего цвета) на главном выключателе /вывод **N** и вилке X90/вывод **N**
  - Отсоединить провод L2 от вилки X90/вывод **L2** и прикрутить его к выводу **N**.
  - Соединить проволочной перемычкой вилку X90/вывод **N** с выводом **L2**.
  - Переключить приводной двигатель на схему «3 РН Δ» в соответствии с разделом 9.1.

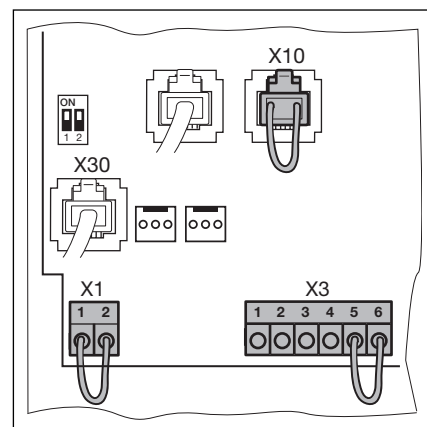


4-7.1 Подключение трехфазного переменного тока низкого напряжения без нулевого провода

#### 4.4.4 Подготовка перед включением системы управления

- Еще раз проверьте на системе управления:
  - Все электрические подключения.
  - Вставные перемычки X1/X3 (нормально замкнутая цепь) а также перемыкающая вилка X10 должны быть установлены на плате, если здесь не подключены никакие другие вспомогательные принадлежности.
- Входной предохранитель розетки СЕЕ должен соответствовать местным требованиям безопасности.
- Проверьте, есть ли в розетке напряжение. При возможности, в случае трехфазного тока, проверьте, имеет ли сеть **правое направление вращения поля**.

На сети трехфазного тока без правого направления вращения поля в розетке электродвигатель может вращаться в неверном направлении. В таком случае электрик должен создать поле с **правым направлением вращения**.



4-7.2 Штекерные перемычки X1/X3, перемыкающая вилка X10.

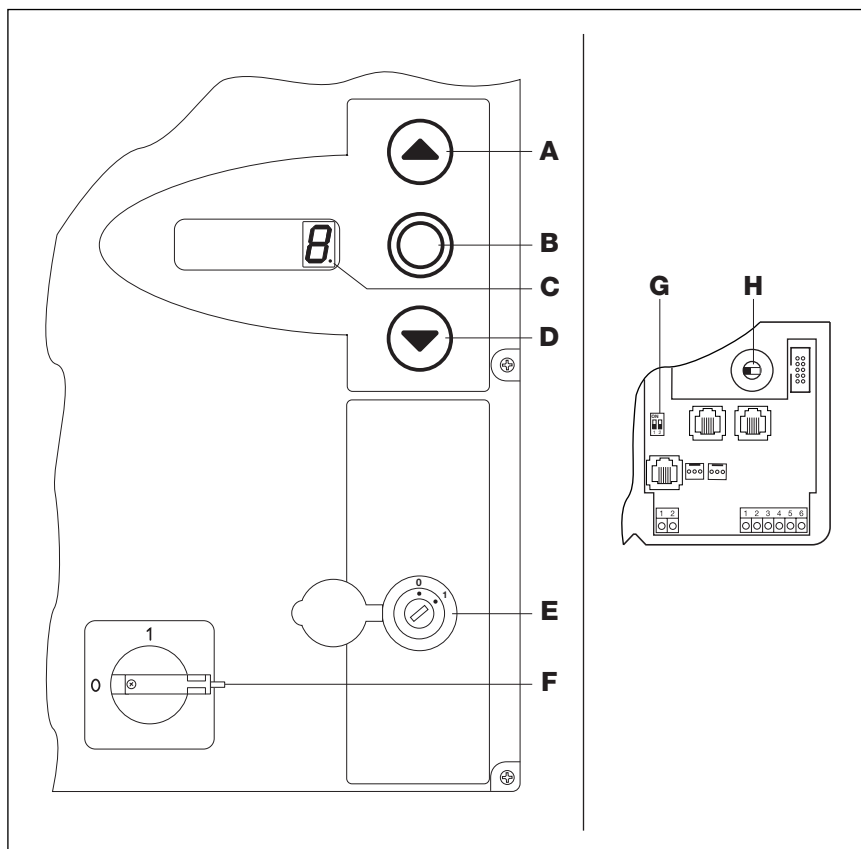
- Проверьте правильность механического монтажа привода.
- Проверьте, сидят ли кулачки выключателей конечного положения (красного и зеленого цвета) свободно на валу (плата подсоединения электродвигателя).
- Временно закрепите на электродвигателе крышку розетки для подключения двигателя.
- Из соображений безопасности откройте ворота вручную на высоту примерно 1000 мм (см. пункт 8.2).



## 5 Управление воротами

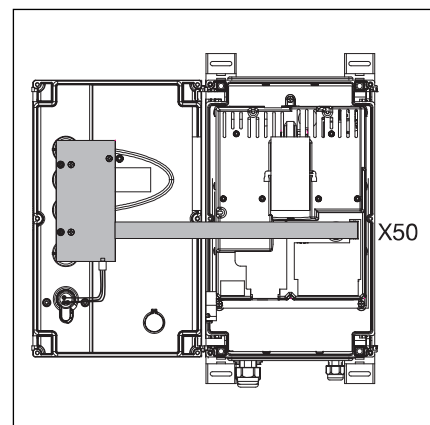
### 5.1 Элементы управления на корпусе системы управления

- A Клавиша открытия ворот**  
Служит для открытия ворот
- B Клавиша стоп**  
Служит для остановки движения ворот
- C Цифровой дисплей**  
Одна семисегментная цифра служит для индикации различных рабочих состояний
- D Клавиша закрытия ворот**  
Служит для закрытия ворот
- E Миниатюрный замок**  
Миниатюрный замок включает и выключает клавиши в крышке корпуса и может быть заменен профильным полуцилиндром (опция).
- F Главный выключатель**  
Главный выключатель (опционный) отключает рабочее напряжение (все полюса). Он может быть заперт висячим замком для выполнения работ технического обслуживания или сервисных работ.



5-1.1 Элементы управления на корпусе системы управления и внутри его

- G Выключатель самоудержания**  
С помощью DIP-выключателя 2 может быть выбран режим движения с самоудержанием в направлении открытия ворот (см. пункт 5.3.3).
- H Переключатель вида монтажа**  
Этот переключатель служит для задания вида монтажа (см. раздел 5.3.3 и 6.1).



5-1.2 Подключение платы клавиатуры к X50 в системе управления

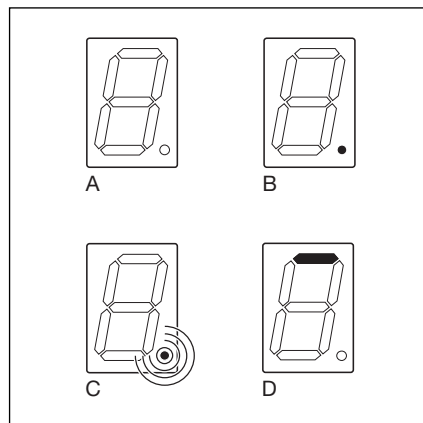
## 5.2 7-сегментный дисплей

7-сегментный дисплей служит для индикации положений ворот, рабочих состояний и сообщений о неисправностях.

### 5.2.1 Общие определения терминов

Ниже разъясняются возможные показания 7-сегментного дисплея

- A** Индикация отсутствует
- B** Светится точка
- C** Точка мигает
- D** Светится риска

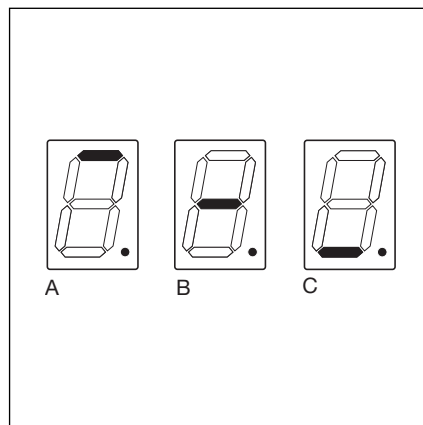


5-2.1 Возможная индикация на 7-сегментном дисплее

### 5.2.2 Индикация положений ворот

Отражение положений ворот на 7-сегментном дисплее

- A** Риска сверху                      Ворота в конечном открытом положении
- B** Риска посередине                - Ворота движутся в конечное положение  
- Ворота остановлены между конечными положениями
- C** Риска внизу                        Ворота в конечном закрытом положении

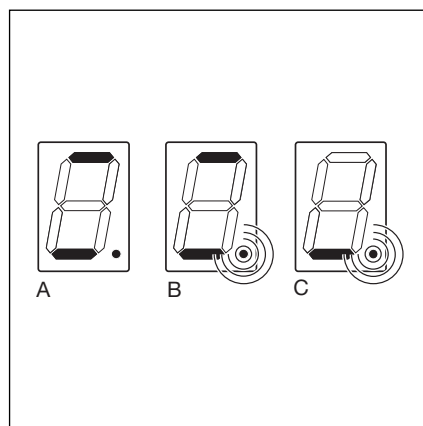


5-2.2 Индикация различных положений ворот

### 5.2.3 Возможные сообщения

Эти сообщения могут быть во время работы отражены на 7-сегменте дисплея.

- A** Риски сверху и снизу со светящейся точкой                      Кулачковый выключатель не отрегулирован или неисправен
- B** Риски сверху и снизу с мигающей точкой                      Кабель для кулачкового выключателя не подключен или неисправен.
- C** Мигающая точка с рисками сверху, посередине или снизу                      Разомкнута нормально замкнутая цепь
  - Штекер X1 (нормально замкнутая цепь) без перемычки или неправильно подсоединена
  - Штекер X42 (датчик положения ворот) не вставлен в гнездо или неправильно подсоединен привод.
  - Привод перегрет (термовыключатель) или приведены в действие смонтированные части (например, цепь аварийного открытия).
  - Штекер X30 (устройство безопасности полотна ворот) не вставлен в гнездо или неправильно подсоединен.



5-2.3 Возможные сообщения о работе



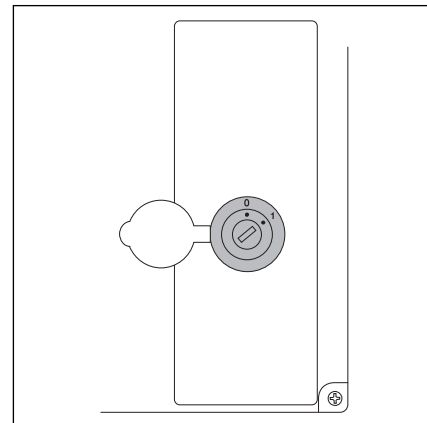
### 5.3 Дальнейшие разъяснения элементов управления

#### 5.3.1 Миниатюрный замок

Миниатюрный замок включает и выключает клавиши в крышке корпуса и может быть заменен профильным полуцилиндром (опция).

Положение 0: движение привода невозможно. Нормально замкнутая цепь разомкнута, однако на дисплее отсутствует сообщение о неисправности.

Положение 1: движение ворот возможно.



5-3.1 Миниатюрный замок

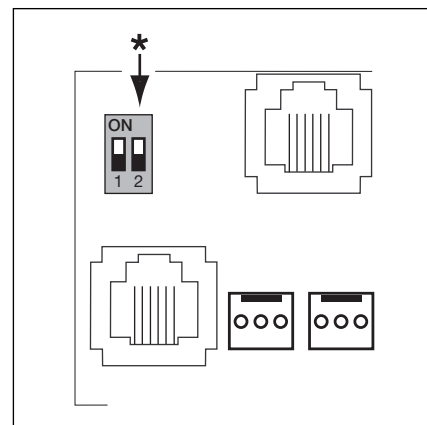
#### 5.3.2 Выключатель самоудержания

DIP-выключатель 1 не работает

С помощью DIP-выключателя 2 может быть выбран режим движения с самоудержанием в направлении открытия ворот. Для этого необходимо сдвинуть выключатель в верхнее положение (ON - ВКЛ).

**При этом необходимо соблюдать национальные правила и нормы безопасности!**

\* = заводская регулировка, режим Totmann в направлении открытия и закрытия ворот, выключатель вниз (OFF - ВЫКЛ).



5-3.2 Выключатель самоудержания.  
\* = заводская регулировка

#### 5.3.3 Переключатель вида монтажа

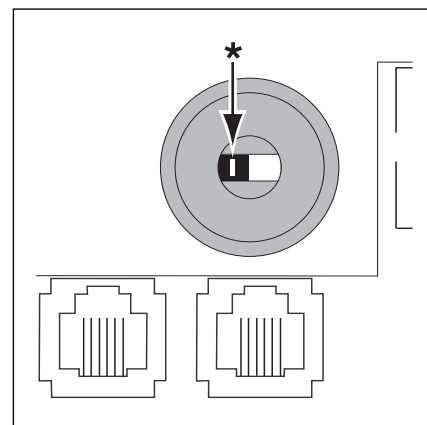
Этот переключатель служит для задания вида монтажа «горизонтальный» или вертикальный (зеркально отраженный).

Задание вида монтажа более подробно описано в пункте 6.1.

При переключении переключателя необходимо следить за тем, чтобы он надежно фиксировался.

Положение слева: вид монтажа «горизонтальный».  
\* = заводская регулировка.

Положение справа: вид монтажа «вертикальный (зеркально отраженный)»



5-3.3 Переключатель вида монтажа  
\* = заводская регулировка

Изменять положение переключателя разрешается только в обесточенном состоянии системы управления!



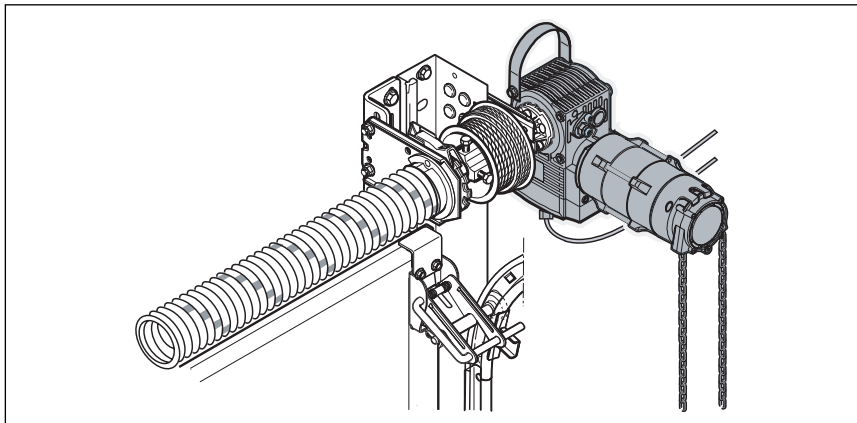
## 6 Ввод в эксплуатацию

### 6.1 Виды монтажа непосредственного привода

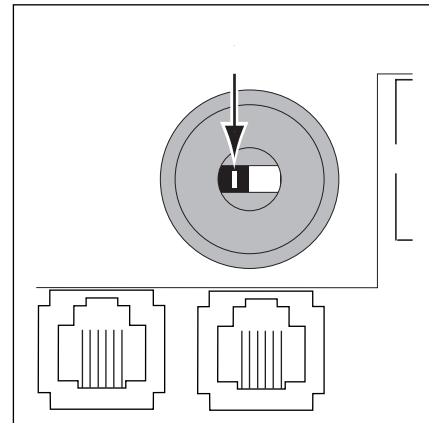
При различных видах монтажа направление вращения привода различно и вследствие этого различно и движение ворот.

Этот момент необходимо учитывать до ввода системы управления в эксплуатацию.

#### 6.1.1 Вид монтажа «горизонтальный»

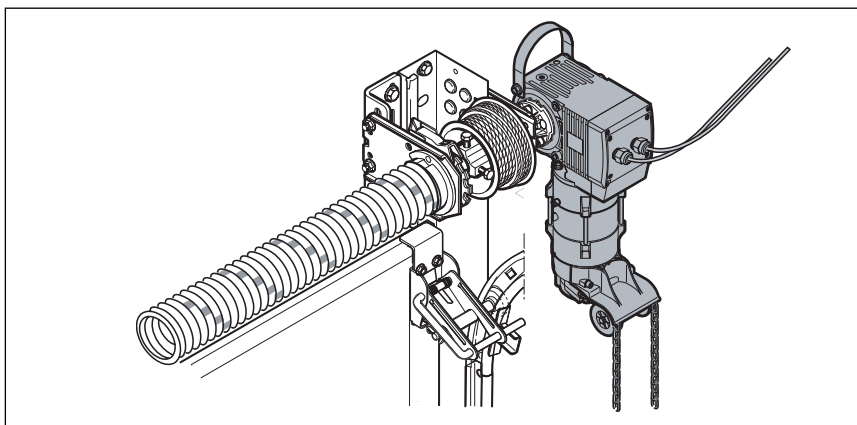


6-1.1 Монтаж в горизонтальном положении

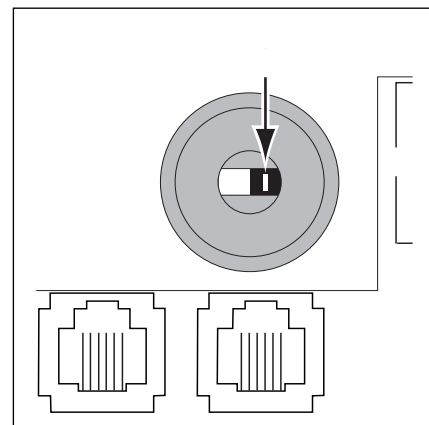


6-1.2 Регулировка системы управления

#### 6.1.2 Вид монтажа «вертикальный (зеркально отраженный)»



6-1.3 Монтаж в вертикальном положении  
(зеркально отражено)“



6-1.4 Регулировка системы управления

## 6.2 Ввод системы управления в эксплуатацию

### 6.2.1 Общие сведения о вводе в эксплуатацию

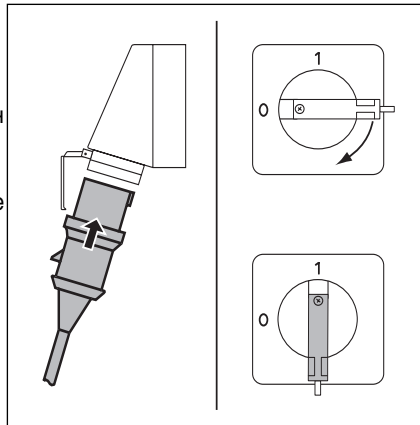
При вводе системы в эксплуатацию необходимо выполнять следующие требования:



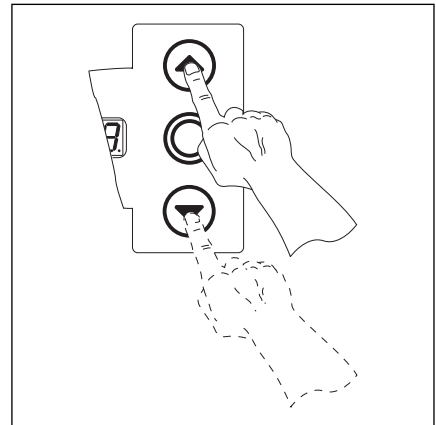
Перед вводом системы управления в эксплуатацию необходимо проверить и убедиться в том, что в области движения ворот нет людей и посторонних предметов, так как ворота движутся при некоторых видах настройки и регулировки.

### 6.2.2 Регулировка конечных положений открытых и закрытых ворот для вида монтажа «горизонтальный»

- Осуществите подключение питающего кабеля.
  - Проверьте установку вида монтажа (см. пункт 6.1).
  - Выключатель «самоудержания» должен находиться в нижнем положении (ВЫКЛ - OFF) (см. пункт 5.3.2).
  - Из соображений безопасности откройте ворота вручную на высоту примерно 1000 мм (см. пункт 8.2),
  - Установите вилку типа CEE в розетку,
  - Поверните главный выключатель (опция) в положение 1.
  - На дисплее появится индикация «Ворота в промежуточном конечном положении» и будет мигать точка.

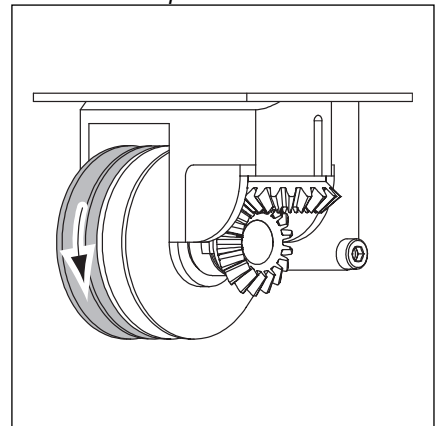


6-2.1 Осуществите подключение питающего кабеля.



6-2.2 Установите ворота на небольшом расстоянии перед конечным открытым положением.

- Отрегулируйте **конечное открытое положение** ворот.
  - Нажимайте клавишу открытия ворот (в режиме Totmann) до тех пор, пока ворота не окажутся на небольшом расстоянии перед желательным конечным открытым положением. При необходимости может быть осуществлена корректировка с помощью клавиши закрытия ворот.

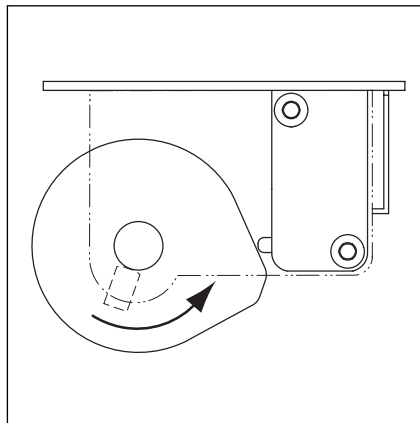


6-2.3 Направление вращения контактных кулачков для открытого положения ворот (зеленого цвета).

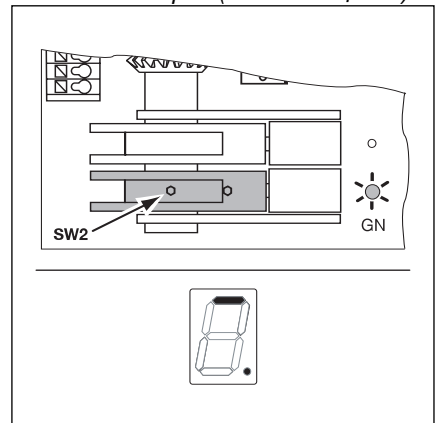
#### Привод трехфазного переменного тока:

Если при регулировке ворота движется в направлении конечного закрытого положения, то отключите установку и в соответствии с правилами техники безопасности примите меры, исключающие ее случайное включение. Поручите электрику восстановить правильное поле вращения.

- Поверните контактные кулачки для конечного открытого положения (зеленого цвета) в указанном направлении до срабатывания соответствующего выключателя и начала свечения связанного с ним светодиода (зеленого цвета). В 7-сегментном дисплее светится верхняя риска.
- Держите неподвижно контактные кулачки и затяните резьбовой штифт, расположенный посередине (SW2).

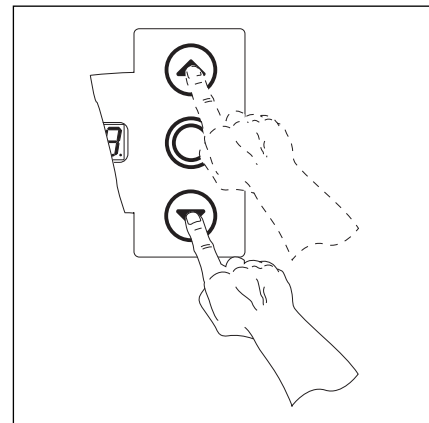


6-2.4 Направление вращения контактных кулачков для открытого положения ворот, вид монтажа «горизонтальный».

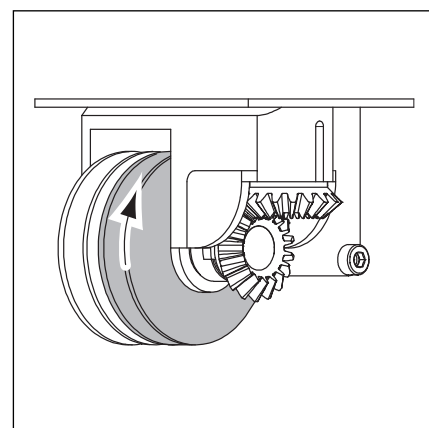


6-2.5 Зафиксируйте кулачки, индикация конечного открытого положения.

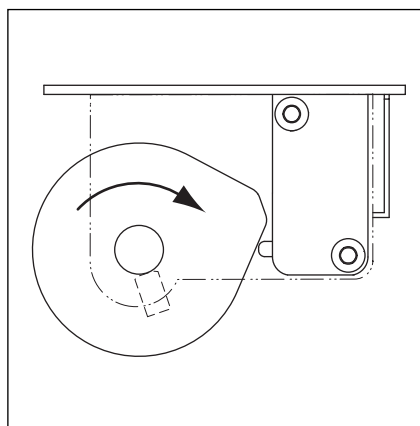
- Отрегулируйте **конечное закрытое положение** ворот.
  - Нажимайте клавишу закрытия ворот (в режиме Totmann) до тех пор, пока ворота не окажутся на небольшом расстоянии перед желательным конечным закрытым положением. При необходимости может быть осуществлена корректировка с помощью клавиши закрытия ворот.
  - Поверните контактные кулачки для конечного закрытого положения (красного цвета) в указанном направлении до срабатывания соответствующего выключателя и начала свечения связанного с ним светодиода (красного цвета). В 7-сегментном дисплее светится нижняя риска.
  - Держите неподвижно контактные кулачки и затяните резьбовой штифт, расположенный посредине (SW2).
- Проверьте конечное положение ворот
  - Фактическое конечное положение ворот может быть установлено только путем полного движения ворот между открытым и закрытым положениями.
  - Желательное конечное положение ворот может быть отъюстировано путем тонкой регулировки (см. пункт 6.2.3).
- Заключительные работы
  - После завершения регулировочных работ плотно закрутите крышку корпуса подсоединения электродвигателя.



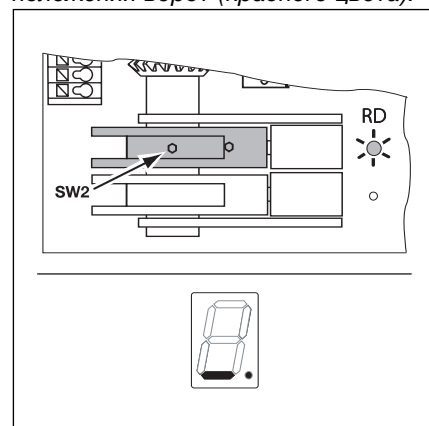
6-3.1 Передвиньте ворота так, чтобы они были на небольшом расстоянии перед конечным закрытым положением



6-3.2 Направление вращения контактных кулачков для закрытого положения ворот (красного цвета).



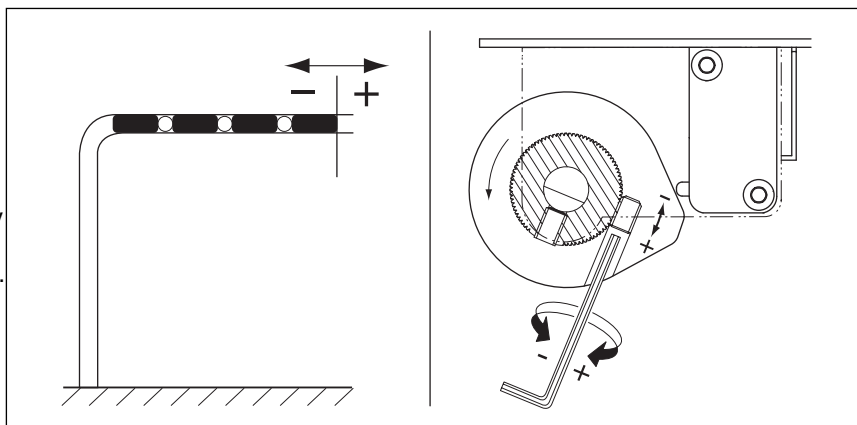
6-3.3 Направление вращения контактных кулачков для закрытого положения ворот; вид монтажа «горизонтальный».



6-3.4 Зафиксируйте кулачки, индикация конечного закрытого положения.

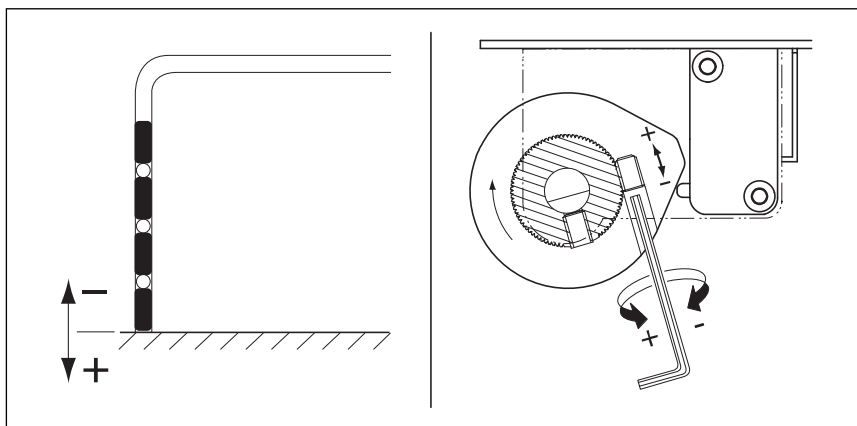
### 6.2.3 Тонкая регулировка конечного открытого и закрытого положений ворот для вида монтажа «горизонтальный»

- Осуществите тонкую регулировку **открытого положения ворот**
  - Нажимайте клавишу открытия ворот (в режиме Totmann) до тех пор, пока привод не остановится в конечном открытом положении.
  - Если желательное положение не может быть достигнуто, то к нему можно приблизиться путем тонкой регулировки контактных кулачков.
  - Поверните резьбовой штифт (SW2) в контактном кулачке для конечного открытого положения (зеленого цвета) в указанном, желательном направлении.



6-4.1 Тонкая регулировка контактного кулачка открытого положения ворот (зеленого цвета), вид монтажа «горизонтальный».

- Осуществите тонкую регулировку **закрытого положения ворот**
  - Нажимайте клавишу закрытия ворот (в режиме Totmann) до тех пор, пока привод не остановится в конечном закрытом положении.
  - Если желательное положение не может быть достигнуто, то к нему можно приблизиться путем тонкой регулировки контактных кулачков.
  - Поверните резьбовой штифт (SW2) в контактном кулачке для конечного закрытого положения (красного цвета) в указанном, желательном направлении.



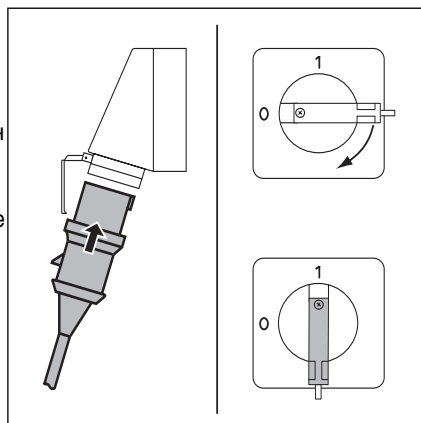
6-4.2 Тонкая регулировка контактного кулачка закрытого положения ворот (красного цвета), вид монтажа «горизонтальный».

**Тонкую регулировку всегда необходимо производить небольшими шагами. При этом нужно всегда снова проверять фактически достигнутое конечное положение путем движения ворот до конца в противоположном направлении и последующего движения ворот в контролируемом направлении.**

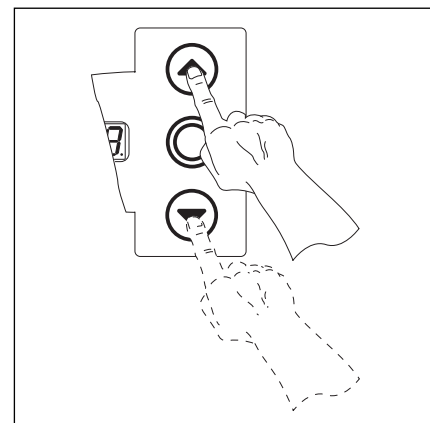
- Заключительные работы
  - После завершения регулировочных работ плотно закрутите крышку корпуса подсоединения электродвигателя.

### 6.2.4 Отрегулируйте конечные открытое и закрытое положения ворот для вида монтажа «вертикальный (зеркально отраженный)».

- Осуществите подключение питающего кабеля.
  - Проверьте установку вида монтажа (см. пункт 6.1).
  - Выключатель «самоудержания» должен находиться в нижнем положении (ВЫКЛ - OFF) (см. пункт 5.3.2).
  - Из соображений безопасности откройте ворота вручную на высоту примерно 1000 мм (см. пункт 8.2),
  - Установите вилку типа СЕЕ в розетку,
  - Поверните главный выключатель (опция) в положение 1.
  - На дисплее появится индикация «Ворота в промежуточном конечном положении» и будет мигать точка.



6-5.1 Осуществите подключение питающего кабеля.

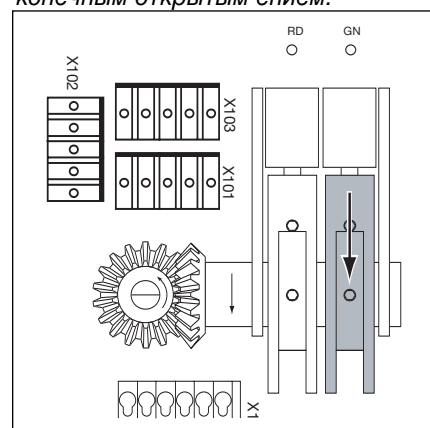


6-5.2 Установите ворота на небольшом расстоянии перед конечным открытым ением.

- Отрегулируйте **конечное открытое положение** ворот.
  - Нажимайте клавишу открытия ворот (в режиме Totmann) до тех пор, пока ворота не окажутся на небольшом расстоянии перед желательным конечным открытым положением. При необходимости может быть осуществлена корректировка с помощью клавиши закрытия ворот.

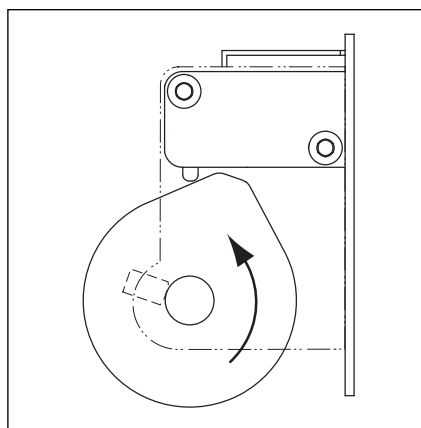
#### Привод трехфазного переменного тока:

Если при регулировке ворота движутся в направлении конечного закрытого положения, то отключите установку и в соответствии с правилами техники безопасности примите меры, исключающие ее случайное включение. Поручите электрику восстановить правое поле вращения.

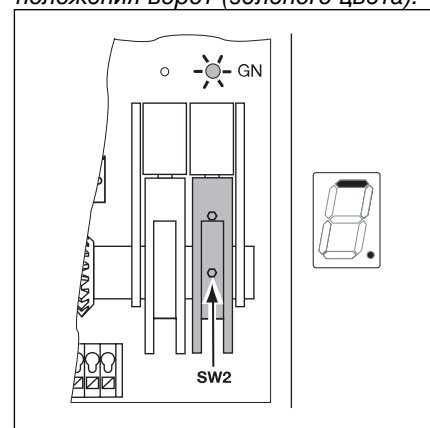


6-5.3 Направление вращения контактных кулачков для открытого положения ворот (зеленого цвета).

- Поверните контактные кулачки для конечного открытого положения (зеленого цвета) в указанном направлении до срабатывания соответствующего выключателя и начала свечения связанного с ним светодиода (зеленого цвета). В 7-сегментном дисплее светится верхняя риска.
- Держите неподвижно контактные кулачки и затяните резьбовой штифт, расположенный посередине (SW2).

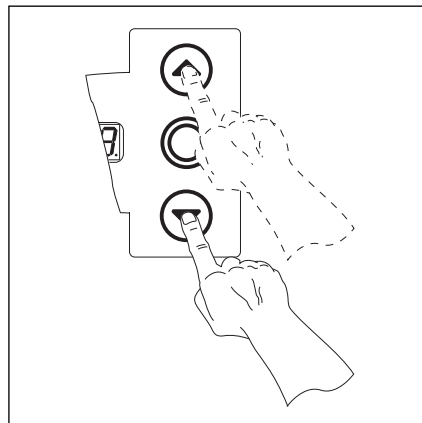


6-5.4 Направления выключения контактного кулачка открытого положения ворот, вид монтажа «вертикальный (зеркально отраженный)».

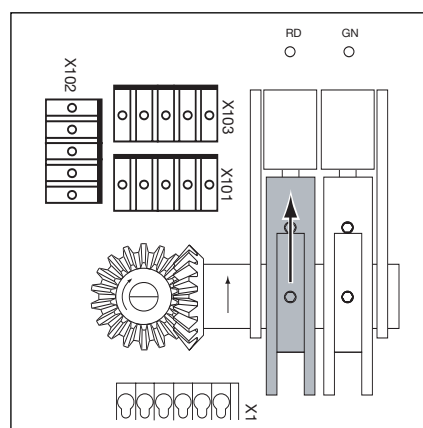


6-5.5 Зафиксируйте кулачки, индикация конечного открытого положения.

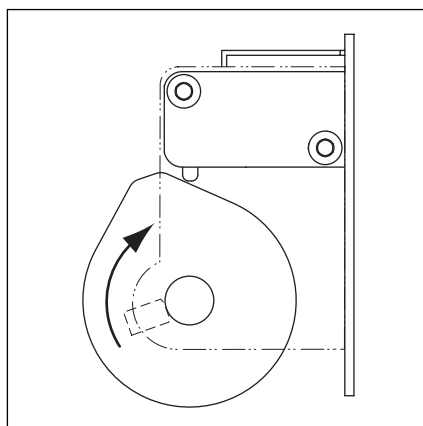
- Отрегулируйте **конечное закрытое положение** ворот.
  - Нажимайте клавишу закрытия ворот (в режиме Totmann) до тех пор, пока ворота не окажутся на небольшом расстоянии перед желательным конечным закрытым положением. При необходимости может быть осуществлена корректировка с помощью клавиши закрытия ворот.
  - Поверните контактные кулачки для конечного закрытого положения (красного цвета) в указанном направлении до срабатывания соответствующего выключателя и начала свечения связанного с ним светодиода (красного цвета). В 7-сегментном дисплее светится нижняя риска.
  - Держите неподвижно контактные кулачки и затяните резьбовой штифт, расположенный посредине (SW2).
- Проверьте конечное положение ворот
  - Фактическое конечное положение ворот может быть установлено только путем полного движения ворот между открытым и закрытым положениями.
  - Желательное конечное положение ворот может быть отъюстировано путем тонкой регулировки (см. пункт 6.2.3).
- Заключительные работы
  - После завершения регулировочных работ плотно закрутите крышку корпуса подсоединения электродвигателя.



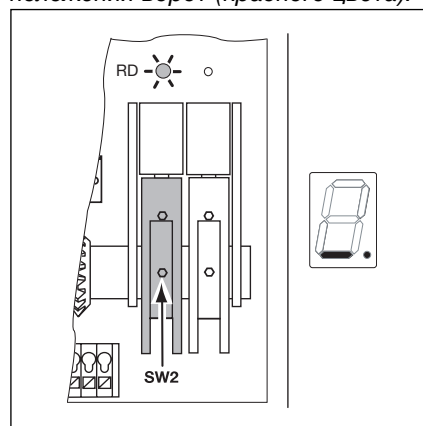
6-6.1 Передвиньте ворота так, чтобы они были на небольшом расстоянии перед конечным закрытым положением



6-6.2 Направление вращения контактных кулачков для закрытого положения ворот (красного цвета).



6-6.3 Направления выключения контактного кулачка закрытого положения ворот (красного цвета), вид монтажа «вертикальный (зеркально отраженный)».

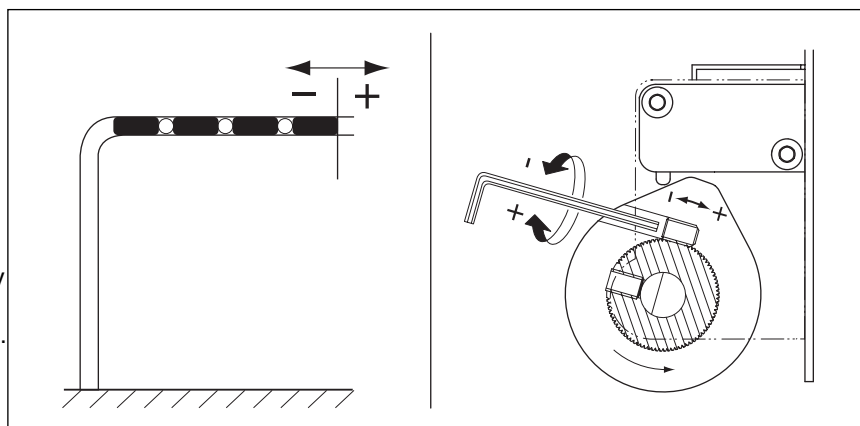


6-6.4 Зафиксируйте кулачки, индикация конечного закрытого положения.



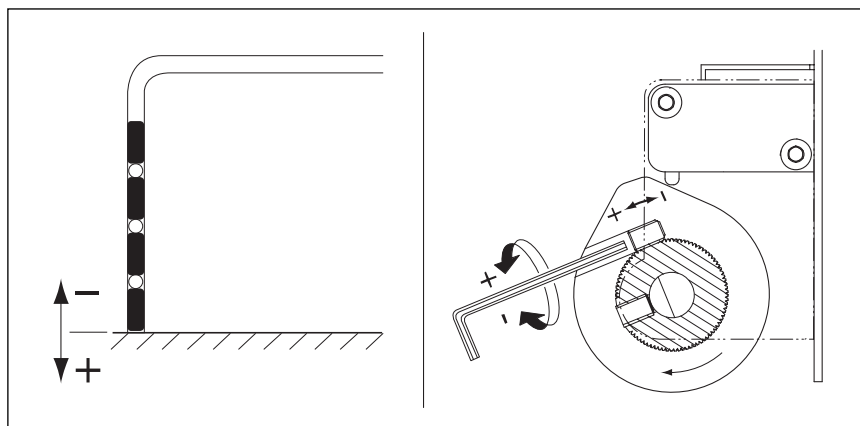
### 6.2.5 Тонкая регулировка конечного открытого и закрытого положений ворот для вида монтажа «вертикальный (зеркально отраженный)»

- Осуществите тонкую регулировку **открытого положения ворот**
  - Нажимайте клавишу открытия ворот (в режиме Totmann) до тех пор, пока привод не остановится в конечном открытом положении.
  - Если желательное положение не может быть достигнуто, то к нему можно приблизиться путем тонкой регулировки контактных кулачков.
  - Поверните резьбовой штифт (SW2) в контактном кулачке для конечного открытого положения (зеленого цвета) в указанном, желательном направлении.



6-71 Тонкая регулировка контактного кулачка открытого положения ворот (зеленого цвета), вид монтажа «вертикальный (зеркально отраженный)».

- Осуществите тонкую регулировку **закрытого положения ворот**
  - Нажимайте клавишу закрытия ворот (в режиме Totmann) до тех пор, пока привод не остановится в конечном закрытом положении.
  - Если желательное положение не может быть достигнуто, то к нему можно приблизиться путем тонкой регулировки контактных кулачков.
  - Поверните резьбовой штифт (SW2) в контактном кулачке для конечного закрытого положения (красного цвета) в указанном, желательном направлении.



6-72 Тонкая регулировка контактного кулачка закрытого положения ворот (красного цвета), вид монтажа «вертикальный (зеркально отраженный)».

**Тонкую регулировку всегда необходимо производить небольшими шагами. При этом нужно всегда снова проверять фактически достигнутое конечное положение путем движения ворот до конца в противоположном направлении и последующего движения ворот в контролируемом направлении.**

- Заключительные работы
  - После завершения регулировочных работ плотно закрутите крышку корпуса подсоединения электродвигателя.



## 7 Вспомогательные принадлежности и средства расширения

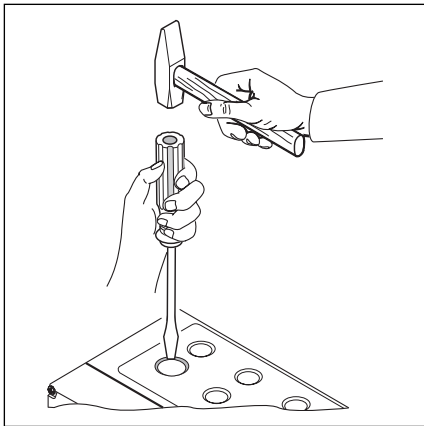
### 7.1 Общие положения

Перед монтажом вспомогательных принадлежностей и средств расширения необходимо сделать следующее:

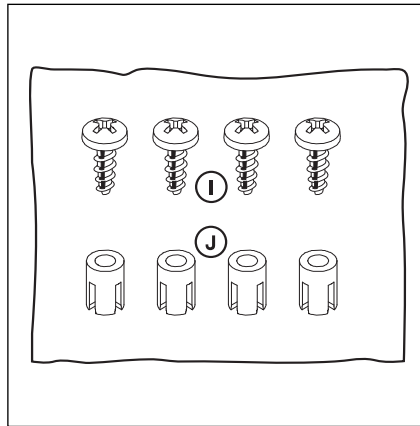


Перед монтажом вспомогательных принадлежностей и средств расширения необходимо отключить систему управления от сети и в соответствии с правилами техники безопасности принять меры, исключающие ее случайное включение.

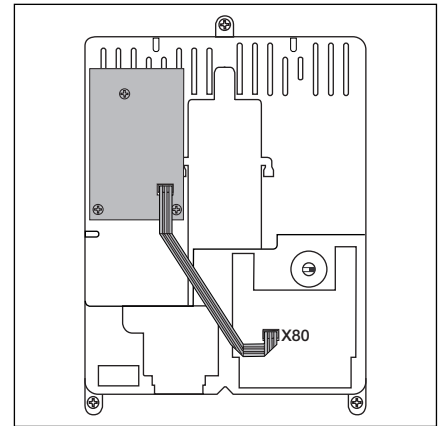
- Разрешается монтировать только вспомогательные принадлежности и средства расширения, разрешенные изготовителем этой системы управления.
- Необходимо соблюдать местные правила и нормы безопасности.
- Сетевые провода и провода системы управления необходимо прокладывать в отдельных системах изоляции.



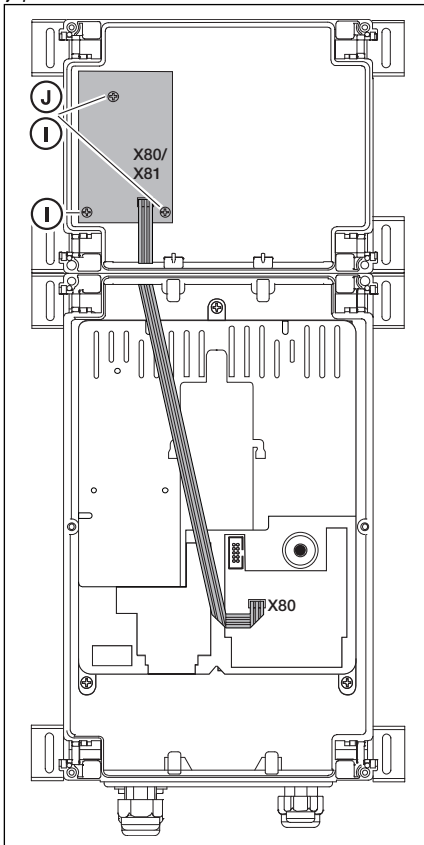
7-1.1 Для дооснащения кабельной арматурой с резьбовым соединением пробивайте предусмотренные для этого места под отверстия только при **закрытой** крышке корпуса системы управления.



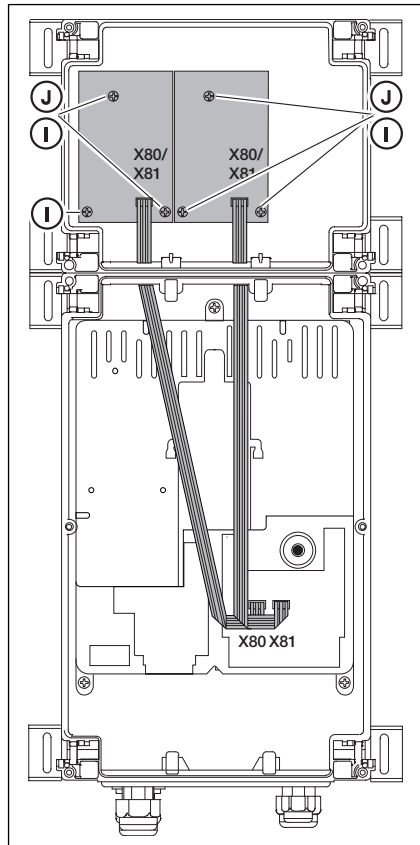
7-1.2 Кулек со вспомогательными принадлежностями для платы расширения



7-1.3 Монтаж платы расширения по ширине делительного модуля в корпусе системы управления и ввод кабеля для X80.



7-1.4 Плата расширения с делительным модулем в корпусе для расширения и кабельная арматура с резьбовым соединением X80



7-1.5 Две платы расширения по ширине делительного модуля в корпусе системы управления и ввод кабеля для X80/X81.

**7.2 лата сигнализации конечного положения**

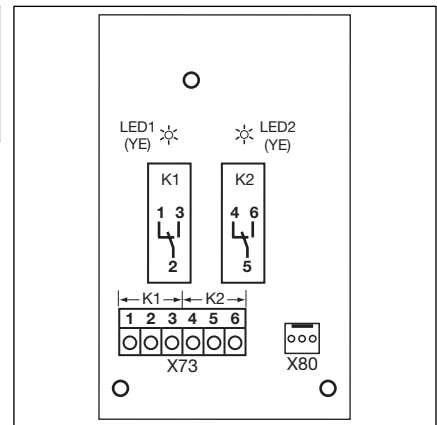
Релейная плата с беспотенциальными контактами реле расширяет систему управления, добавляя дополнительные функции (например, сообщение о достижении конечного положения). Подсоединение производится с помощью вставного контакта X80/X81.

**Панка с зажимами X 73, реле K1**

Зажим 1	Размыкающий контакт.	Максимальная нагрузка на контакты 500 Вт/ 250 В переменного тока, 2,5 А/ 30 В пос
Зажим 2	Общий контакт.	
Зажим 3	Замыкающий контакт.	

**Панка с зажимами X 73, реле K2**

Зажим 4	Размыкающий контакт.	Максимальная нагрузка на контакты 500 Вт/ 250 В переменного тока, 2,5 А/ 30 В пос
Зажим 5	Общий контакт.	
Зажим 6	Замыкающий контакт.	



7-2.1 Схема расположения компонентов платы

**Светодиод YE**

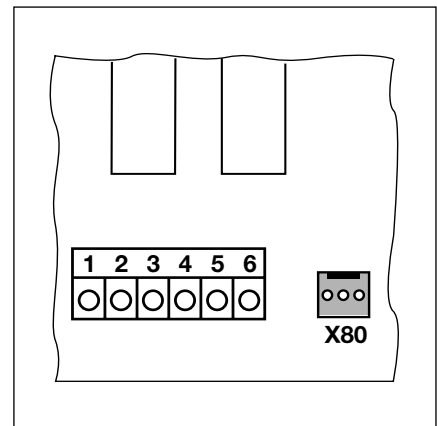
Светодиод (желтого цвета) показывает работу реле.

**Подсоединение к гнезду X80 системы управления**

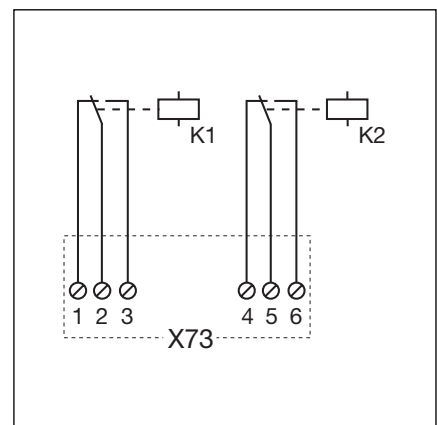
Реле K 1 = сигнализация конечного открытого положения.  
Реле K 2 = сигнализация конечного закрытого положения.

**Подсоединение к гнезду X81 системы управления**

Реле K 1 = сигнал, когда нормально замкнутая цепь разомкнута (сообщение о неисправности).  
Реле K2 = непрерывный сигнал в течение времени каждого движения ворот (сигнал движения).



7-2.2 Подключение к имеющимся платам с помощью X80



7-2.3 Электрическая схема реле

### 7.3 Релейная плата сигнальных ламп

Эта релейная плата обеспечивает дополнительные релейные контакты, которые активно включаются в течение всего времени движения ворот. Подсоединение производится к штекерному гнезду X81.

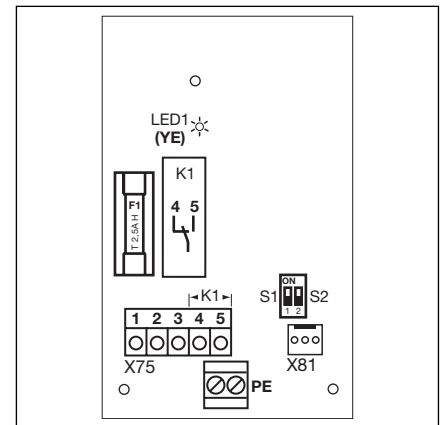
#### Планка с зажимами X 75, реле K1

Зажим 4	Размыкающий контакт	Максимальная нагрузка на контакты 500 Вт/250 В переменного тока, 2,5 А/ 30 В постоянного тока
Зажим 5	Замыкающий контакт	

Релейные контакты, соединяемые с выводом 1, защищены с помощью предохранителя F1 (Т 2,5 А, Н 250 В).

#### Светодиод YE

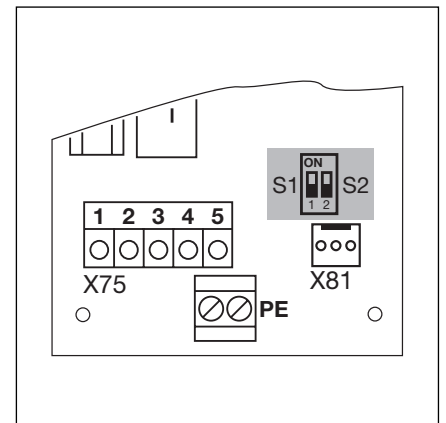
Светодиод (желтого цвета) показывает работу реле.



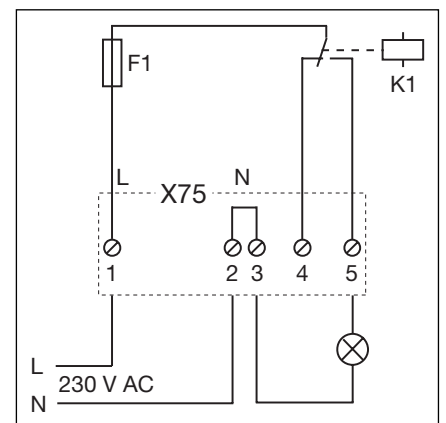
7-3.1 Схема расположения компонентов платы

#### Функция DIP-выключателей S1/S2

- S1 на ON (ВКЛ) = непрерывный сигнал в течение времени каждого движения ворот.
- S1 на OFF (ВЫКЛ) = Мигающий сигнал, ритм 0,5 сек, в течение времени каждого движения ворот.
- S2 на ON (ВКЛ) = Релейная плата активирована.
- S2 на OFF (ВЫКЛ) = Релейная плата деактивирована.



7-3.2 Переключатель режимов работы S1/S2



7-3.3 Схема реле и пример подключения для лампы на 230 В

**7.4 Релейная плата непрерывного/ импульсного сигнала**

Релейная плата непрерывного/ импульсного сигнала обеспечивает дополнительные релейные контакты, которые активно включаются в течение всего времени движения ворот. С помощью DIP-выключателей эта функция может быть активирована и деактивирована и переключена с непрерывного сигнала на импульсный сигнал. Подсоединение производится к штекерному гнезду X81.

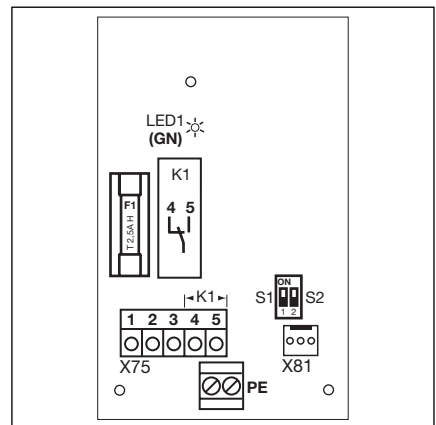
**Панка с зажимами X 75, реле K1**

Зажим 4	Размыкающий контакт	Максимальная нагрузка на контакты 500 Вт/250 В переменного тока, 2,5 А/ 30 В постоянного тока
Зажим 5	Замыкающий контакт	

Релейные контакты, соединяемые с выводом 1, защищены с помощью предохранителя F1 (Т 2,5 А, Н 250 В).

**Светодиод GN**

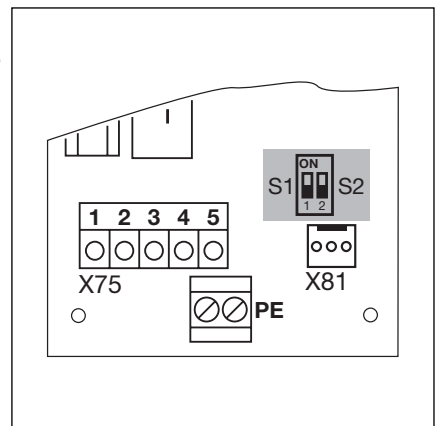
Светодиод (зеленого цвета) показывает работу реле K1.



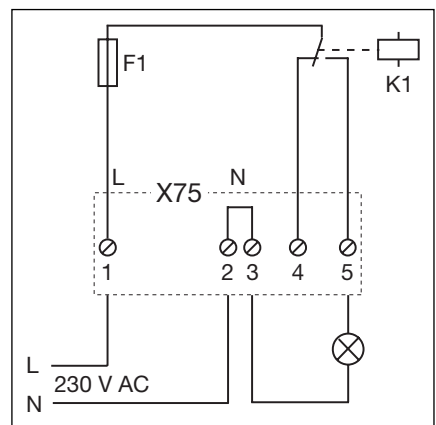
7-4.1 Схема расположения компонентов платы

**Функция DIP-выключателей S1/S2**

- S1 на ON (ВКЛ) = Непрерывный сигнал при каждом движении ворот.
- S1 на OFF (ВЫКЛ) = Импульсный , продолжительностью 0,5 сек, при каждом начале движения ворот. Этот сигнал может быть использован, к примеру, для управления автоматом системы освещения лестничной клетки.
- S2 на ON (ВКЛ) = Релейная плата активирована.
- S2 на OFF (ВЫКЛ) = Релейная плата деактивирована.



7-4.2 Переключатель режимов работы S1/S2



7-4.4 Схема реле и пример подключения для лампы на 230 В

## 8 Сервис

### 8.1 Общая информация о сервисе

Перед выполнением работ технического обслуживания необходимо сделать следующее:



Сервисные работы и работы по техническому обслуживанию разрешается выполнять только обученному и уполномоченному на это персоналу с соблюдением местных и национальных правил и норм безопасности. До начала выполнения сервисных работ и работ по техническому обслуживанию необходимо отключить установки от сети и в соответствии с правилами техники безопасности принять меры, исключающие ее включение посторонними лицами. Разблокировку для технического обслуживания/ быструю разблокировку с защитой разрешается осуществлять только при закрытых воротах.

### 8.2 Управление воротами в обесточенном состоянии

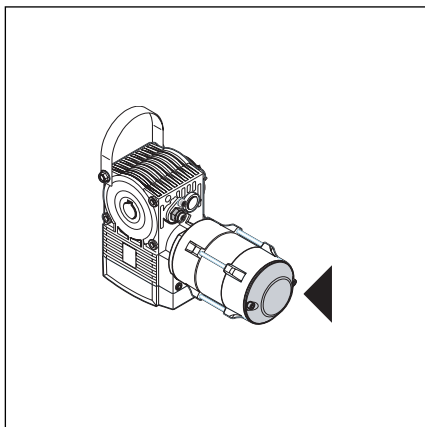
#### 8.2.1 Работы по техническому обслуживанию

- Отключите установку от электрической сети.
- При закрытых воротах приведите в действие устройство деблокировки для технического обслуживания/ деблокировки с защитой. Сдвиньте ворота вручную в нужное положение.

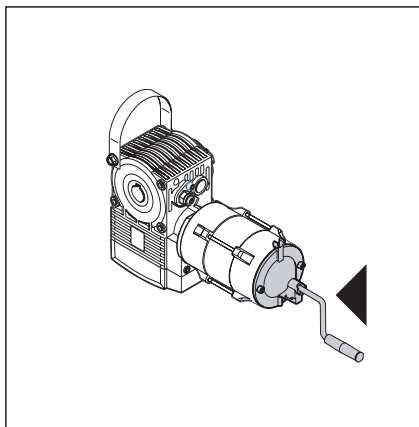
#### 8.2.2 Неисправности

- Отключите установку от электрической сети.
- Откройте или закройте ворота следующим образом:
  - непосредственный привод с защитной крышкой: приведите в действие блокировку для технического обслуживания/блокировку с защитой при закрытых воротах. Сдвиньте ворота вручную в нужное положение.
  - непосредственный привод с воротком аварийного привода ворот: установите ворота в нужное положение путем вращения воротка.
  - непосредственный привод с цепью аварийного привода ворот: потяните цепь и установите ворота в нужное положение.

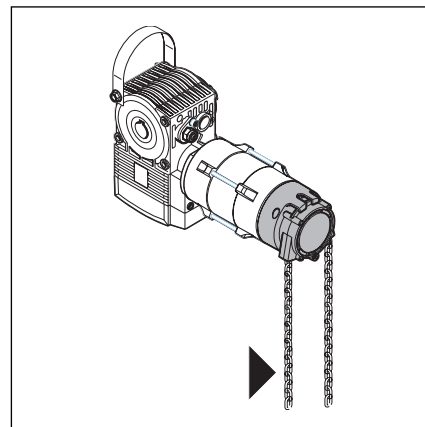
Привод ворот с помощью воротка или цепи аварийного привода следует использовать только в случае неисправности.



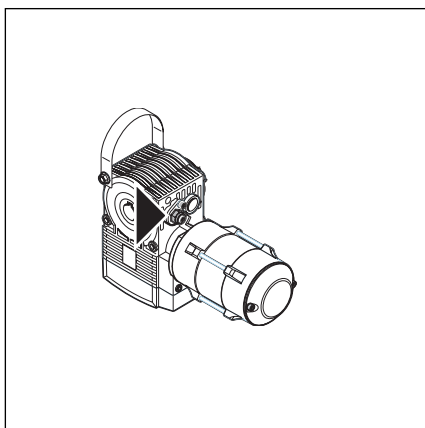
8-1.1 Непосредственный привод с защитной крышкой.



8-1.2 Непосредственный привод с воротком аварийного привода ворот.



8-1.3 Непосредственный привод с цепью аварийного привода ворот.



8-1.4 Устройство деблокировки для технического обслуживания.




## 8.3 Индикация неисправностей с помощью дисплея



До начала устранения неисправностей необходимо отключить установку и в соответствии с правилами техники безопасности принять меры, исключающие ее случайное включение.

Индикация неисправностей индицируется соответствующим образом на дисплее и одновременно на нем мигает точка, указывающая на наличие неисправности.

## 8.3.1 Сообщения о неисправностях и устранение неисправностей

Индикация на дисплее	Описание неисправности	Причина неисправности и ее устранение
	Провод кулачкового выключателя	<p><b>Система управления</b></p> <ul style="list-style-type: none"> <li>- Поврежден или неправильно вставлен провод (датчик положения ворот) в гнездо X40.</li> </ul> <p><b>Привод</b></p> <ul style="list-style-type: none"> <li>- Поврежден или неправильно вставлен провод (датчик положения ворот) в гнездо X40.</li> </ul>
	Кулачковый выключатель	<p><b>Привод</b></p> <ul style="list-style-type: none"> <li>- Не отрегулирован или неисправен кулачковый выключатель.</li> </ul>
	Разомкнута нормально замкнутая цепь	<p><b>Система управления</b></p> <p>Штекер X1 (цепь удерживания) без перемычки или неправильно подключен. (кулачковый выключатель)</p> <ul style="list-style-type: none"> <li>- Не вставлен штекер X42 (кулачковый выключатель).</li> <li>- Не вставлен штекер X30 (нормально замкнутая цепь).</li> </ul> <p><b>Привод</b></p> <ul style="list-style-type: none"> <li>- Не вставлен штекер X42 (кулачковый выключатель).</li> <li>- Перегрев привода (термовыключатель).</li> <li>- Приведено в действие смонтированное устройство (например, цепь аварийного ручного открытия).</li> </ul> <p><b>Ворота</b></p> <ul style="list-style-type: none"> <li>- Разомкнута нормально замкнутая цепь на полотне ворот (выключатель устройства защиты от провисания троса, контакт калитки).</li> <li>- Не вставлен или неправильно подсоединен штекер X30 (нормально замкнутая цепь полотна ворот).</li> </ul>



## 8.4 Устройства безопасности в корпусе системы управления

### 8.4.1 Общие положения



Перед заменой предохранителей необходимо отключить установки от сети и в соответствии с правилами техники безопасности принять меры, исключающие ее случайное включение.

### 8.4.2 Трехфазная система управления

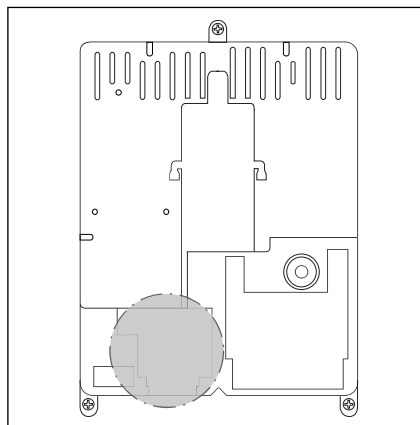
Предохранитель **F1**, цепь главного тока, фаза L1 (Т 6,3 А, Н 250 В)

Предохранитель **F2**, цепь главного тока, фаза L2 (Т 6,3 А, Н 250 В)

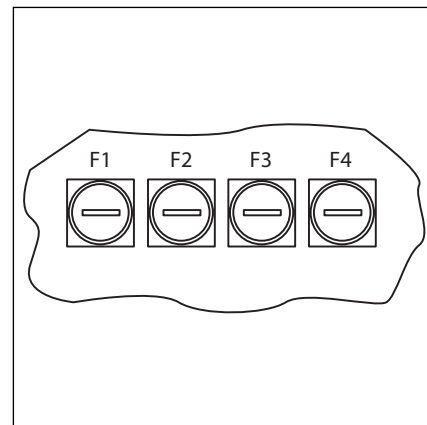
Предохранитель **F3**, цепь главного тока, фаза L3 (Т 6,3 А, Н 250 В)

Предохранитель **F4**, цепь тока управления от фазы L3 (Т 0,125 А, Н 250 В)

Все предохранители являются стеклянными трубчатыми предохранителями 5x20 с расчетной отключающей способностью Н [1500 А] .



8-3.1 Расположение предохранителей F1 - F4



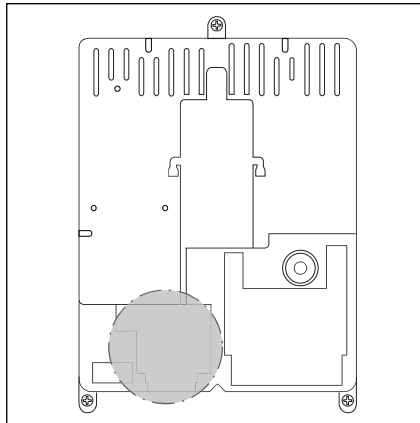
8-3.2 Предохранители F1 - F4

### 8.4.3 Однофазная система управления

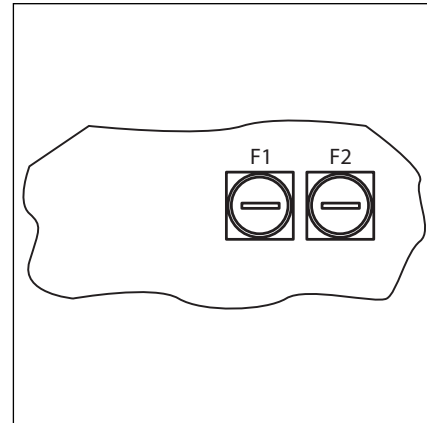
Предохранитель **F1**, цепь главного тока, фаза L (Т 6,3 А, Н 250 В)

Предохранитель **F2**, цепь тока управления от фазы L (Т 0,125 А, Н 250 В)

Все предохранители являются стеклянными трубчатыми предохранителями 5x20 с расчетной отключающей способностью Н [1500 А] .



8-3.3 Расположение предохранителей F1 - F2

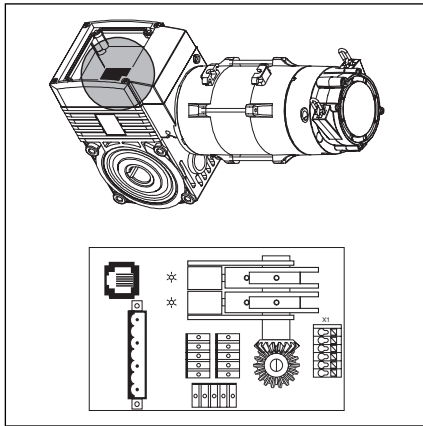


8-3.4 Предохранители F1 - F2

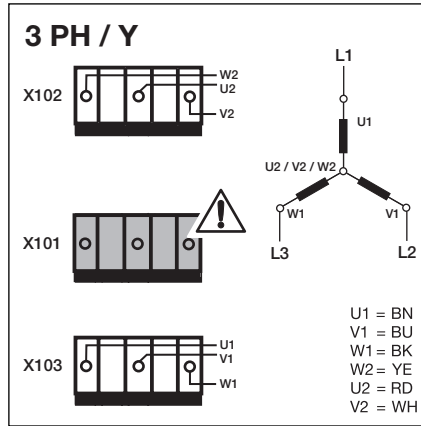


9 Техническая информация

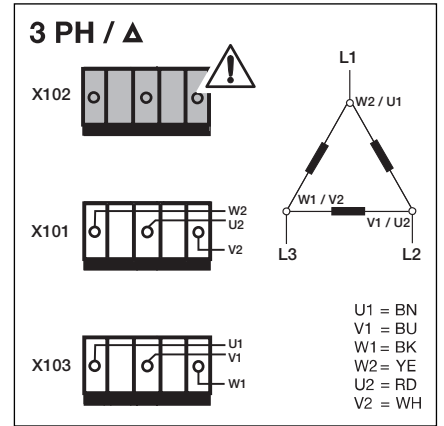
9.1 Электропроводка двигателя



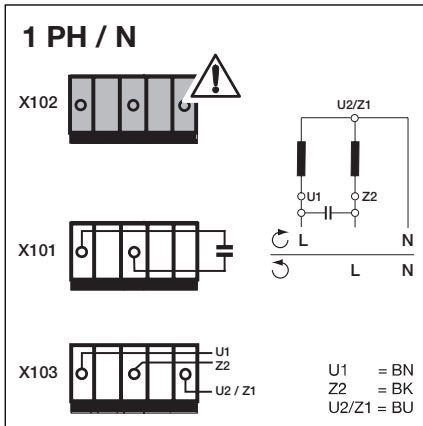
9-1.1 Расположение платы подсоединения электродвигателя



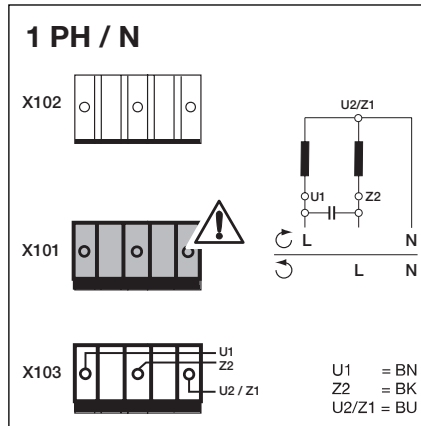
9-1.2 Схема звезды для трехфазной сети с высоким напряжением. В гнездо X101 должен быть вставлен холостой контактный штырь!



9-1.3 Схема треугольника для трехфазной сети с низким напряжением. В гнездо X102 должен быть вставлен холостой контактный штырь!

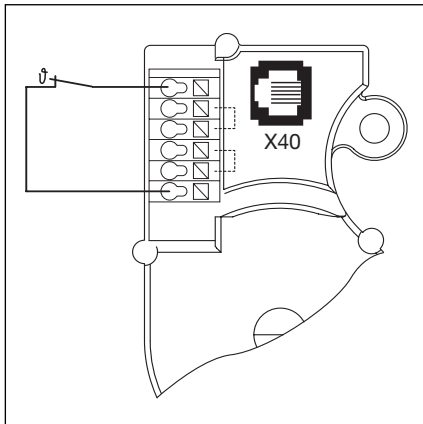


9-1.4 Конденсатор однофазной сети переменного тока смонтирован на двигателе. В гнездо X102 должен быть вставлен холостой контактный штырь!

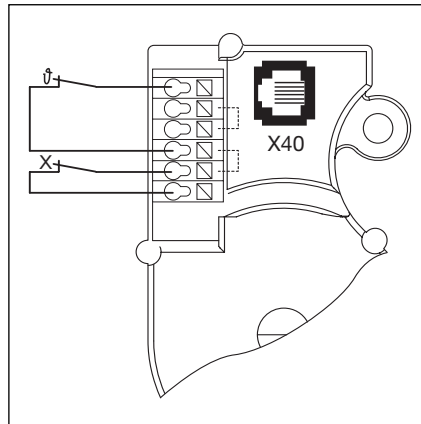


9-1.5 Конденсатор однофазной сети переменного тока смонтирован в корпусе системы управления. В гнездо X101 должен быть вставлен холостой контактный штырь!

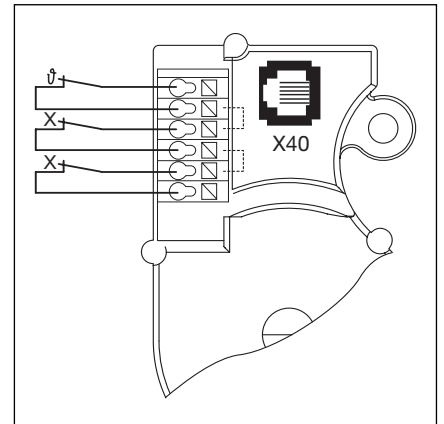
9.2 Подключение нормально замкнутой цепи



9-1.6 Схема подсоединения нормально замкнутой цепи (RSK) к датчику положения ворот:  
- термовыключатель в обмотке двигателя.



9-1.7 Схема подсоединения нормально замкнутой цепи (RSK) к датчику положения ворот:  
- X = дополнительное защитное устройство (например, выключатель цепи аварийного привода ворот, вороток аварийного привода).



9-1.8 Схема подсоединения нормально замкнутой цепи (RSK) к датчику положения ворот:  
- X = два дополнительных защитных устройства.

